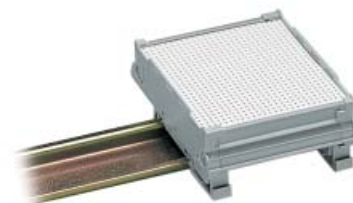
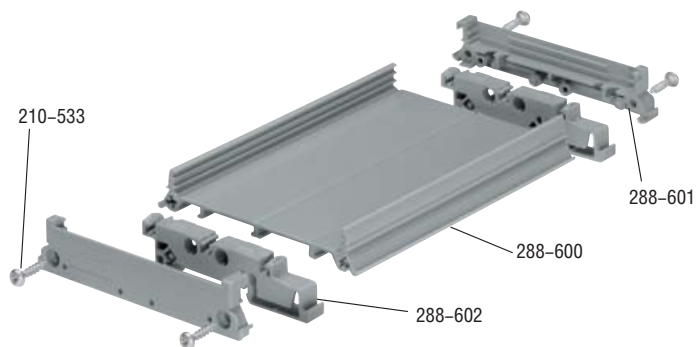


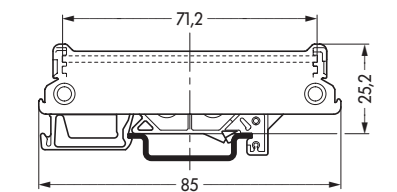
282 Монтажная платформа для установки печатных плат на несущий рельс

Монтажная платформа, размер №1,
ширина – 85 мм, для установки печатных
плат шириной 71,2 мм



Описание	№ заказа	Упаковка, штук
– торцевая стенка, размер 1, низкая, толщина 6,35 мм	288-601	1
– опорная ножка для рейки TS 35	288-602	1
– несущий профиль, размер 1, длина 1 метр	288-600	1
– винт с крестообразным шлицем 2,9x13*	210-533	1
* – применяется при длине платформы от 39 мм. При меньших размерах платформы торцевые стенки следует склепывать. Длина заклепок соответственно длине платформы. Заклепки не поставляются.		
Принадлежности	№ заказа	Упаковка, штук
– маркировочная полоса, белая 7,5 x 0,5 мм на ролике 5 x 1 метр,	709-198	1
– маркировочная полоса, прозрачная 7,5x0,5 мм на ролике 5 x 1 метр	709-197	1
– WMB-мультимаркировочная система 10 полос по 10 маркеров	793-...	1

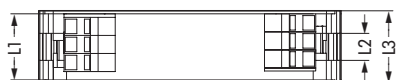
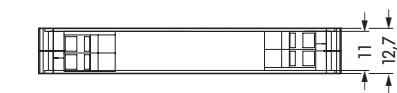
Размеры, мм



Обозначения:

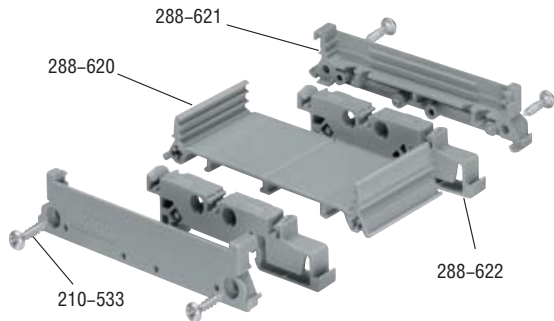
- длина печатной платы L1
- длина профиля L2 = L1 – 11мм
- длина платформы L3 = L1 + 2мм

если торцевая стенка размера 1,
толщиной 6,35 мм
При установке в верхний паз зазор между
профилем и платой составляет 5 мм.



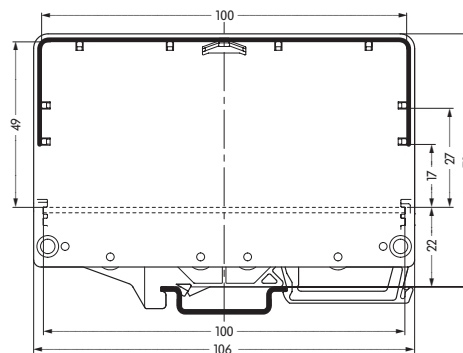
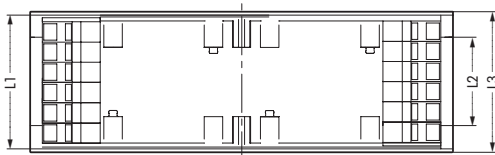
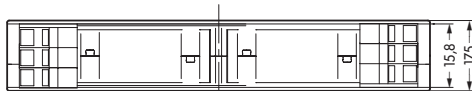
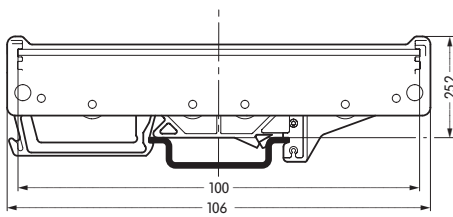
Монтажная платформа для установки печатных плат на несущий рельс

	<p>Монтажная платформа, размер 2, ширина 106 мм, для установки печатных плат шириной 100 мм</p>	<p>монтажная платформа, размер 2, с крышкой</p>
--	---	---



Описание	№ заказа	Упаковка, штук	№ заказа	Упаковка, штук
- торцевая стенка, размер 2, низкая, толщина 8,75 мм	288-621	1		
- опорная ножка для TS 35	288-622	1		
- несущий профиль, размер 2, длина 1 метр	288-620	1		
- торцевая стенка, размер 2, высокая, толщина 8,75 мм			288-626	1
- крышка, размер 2, длина 1 метр			288-627	1
- винт с крестообразным шлицом 2,9x13*	210-533	1	210-533	1
* - применяется при длине платформы от 39 мм. При меньших размерах платформы торцевые стенки следует склепывать. Длина заклепок соответственно длине платформы. Заклепки не поставляются.				

Размеры, мм

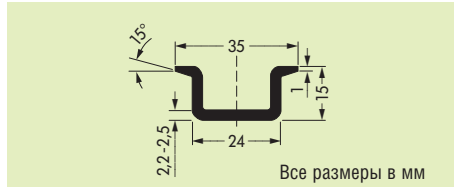
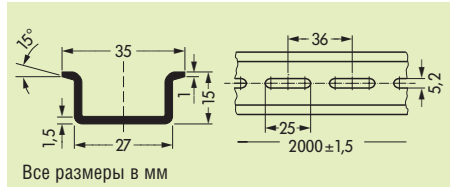
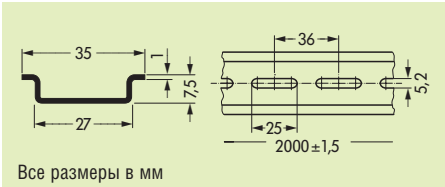
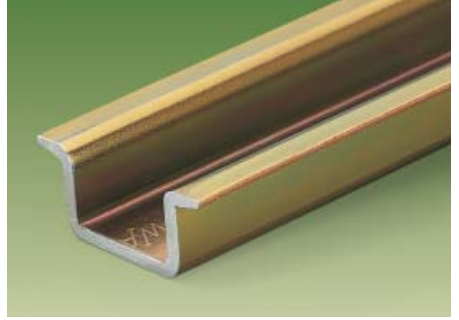
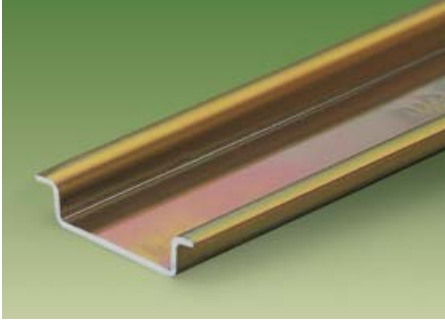


Обозначения:

- длина печатной платы L1
- длина профиля L2 = L1 - 15,8 мм
- длина платформы L3 = L1 + 2 мм
- длина крышки L4 = L1

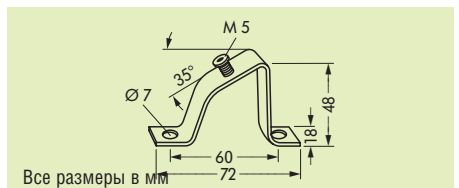
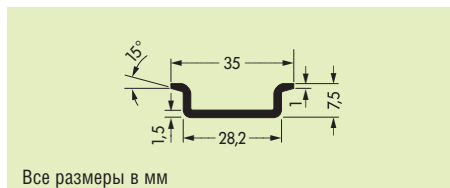
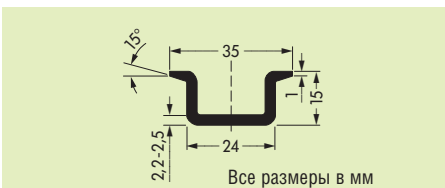
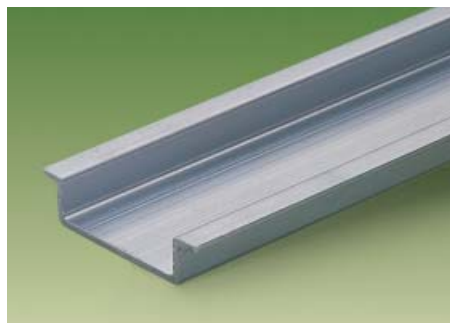
При торцевой стенке размера 2, толщиной 8,75 мм.
При установке в верхний паз зазор между профилем и печатной платой составляет 5 мм.

<p>Несущий рельс 35 x 7.5 мм, 1 мм толщиной, соотв. EN 50 022, Стальной, оцинкованный и хроматированный I_n 76 A (для длины 1 м)</p>	<p>Несущий рельс 35 x 15 мм, 1.5 мм толщиной, соотв. EN 50 022, Стальной, оцинкованный и хроматированный I_n 125 A (для длины 1 м)</p>	<p>Несущий рельс 35 x 15 мм, 2.3 мм толщиной, соотв. EN 50 022, Стальной, оцинкованный и хроматированный I_n 125 A (для длины 1 м)</p>
--	--	--



№ заказа	№ заказа	Упаковка	№ заказа	Упаковка	№ заказа	Упаковка
длина 1 м	длина 2 м	штук	длина 2 м	штук	длина 2 м	штук
Стальной рельс 35 x 7.5 мм, 1 мм толщиной, сплошной 210-229	210-113	10	Стальной рельс 35 x 15 мм, 1.5 мм толщиной, сплошной 210-114	10	Стальной рельс 35 x 15 мм, 2.3 мм толщиной, сплошной 210-118	10
Стальной рельс 35 x 7.5 мм, 1 мм толщиной, с отверстиями 210-162	210-112	10	Стальной рельс 35 x 15 мм, 1.5 мм толщиной, с отверстиями 210-197	10		

<p>Несущий рельс 35 x 15 мм, 2.3 мм толщиной, соотв. EN 50 022, Медный, без покрытия I_n 309 A (для длины 1 м)</p>	<p>Несущий рельс 35 x 7.5 мм, 1.5 мм толщиной, соотв. EN 50 022, Алюминиевый, без покрытия I_n 76 A (для длины 1 м)</p>	<p>Угловой монтажный кронштейн Стальной, оцинкованный и хроматированный</p>
--	---	---

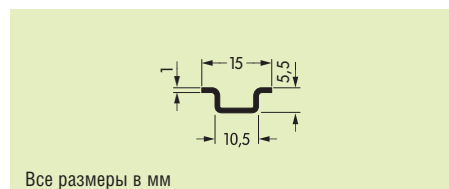
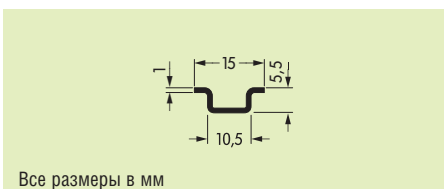
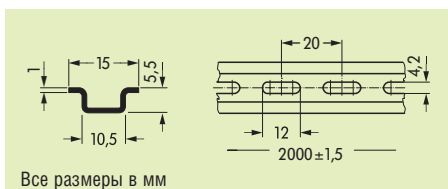
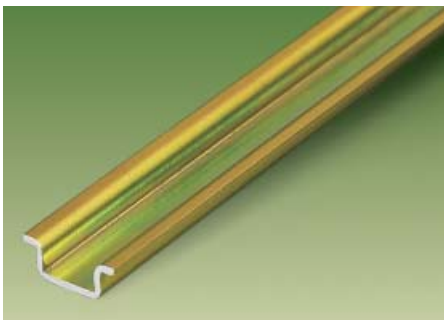
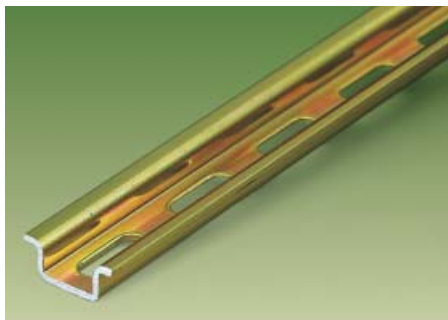


№ заказа	Упаковка	№ заказа	Упаковка	№ заказа	Упаковка
длина 2 м	штук	длина 2 м	штук	длина 2 м	штук
Медный рельс 35 x 15 мм, 2.3 мм толщиной, сплошной 210-198	10	Алюминиевый рельс 35 x 7.5 мм, 1.5 мм толщиной, сплошной 210-196	10	Угловой монтажный кронштейн, без винтов 210-148	10
				Винт М 5 x 8 210-149	100 (5 x 20)

Несущий рельс 15 x 5.5 мм,
1 мм толщиной,
соотв. EN 50 045,
Стальной, оцинкованный и хроматированный
I_n 57 A (для длины 1 м)

Несущий рельс 15 x 5.5 мм,
1 мм толщиной,
соотв. EN 50 045,
Стальной, оцинкованный и хроматированный
I_n 57 A (для длины 1 м)

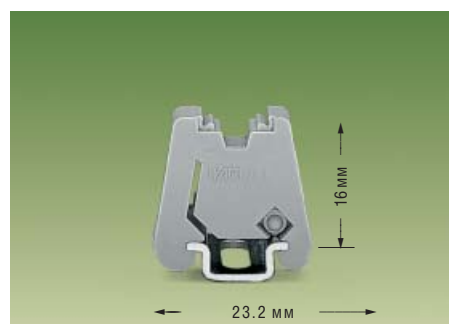
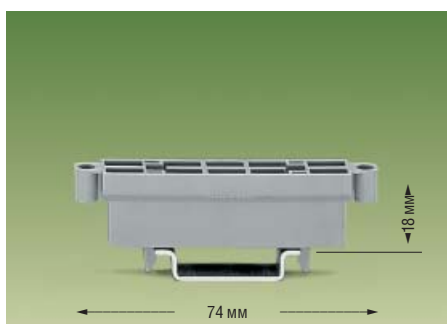
Несущий рельс 15 x 5.5 мм,
1 мм толщиной,
соотв. EN 50 045,
Алюминиевый, без покрытия
I_n 57 A (для длины 1 м)



№ заказа	Упаковка штук	№ заказа	Упаковка штук	№ заказа	Упаковка штук
длина 2 м		длина 2 м		длина 2 м	
Стальной рельс 15 x 5.5 мм, 1 мм толщиной, с отверстиями		Стальной рельс 15 x 5.5 мм, 1 мм толщиной, сплошной		Алюминиевый рельс 15 x 5.5 мм, 1 мм толщиной, сплошной	
210-111	1	210-295	1	210-296	1

Держатель для запасных перемычек,
для DIN-рельса 35 мм,
10.7 мм шириной

Оконечный стопор,
для DIN-рельса 15 мм
6 мм шириной



Держатель устанавливается на DIN-рельс 35 мм, и
предназначен для хранения запасных перемычек,
используемых по мере необходимости.

	№ заказа	Упаковка штук	№ заказа	Упаковка штук
Держатель для запасных перемычек	209-100	50 (2 x 25)	Оконечный стопор, безвинтовой, для DIN-рельса 15 мм	249-101
для перемычек серии 279, 280, 281, 282 и 284 а также вилок серии 215			может быть носителем маркировки WSB Quick	25

Прозрачные крышки для клемм, установленных на рельс, с возможностью пломбирования

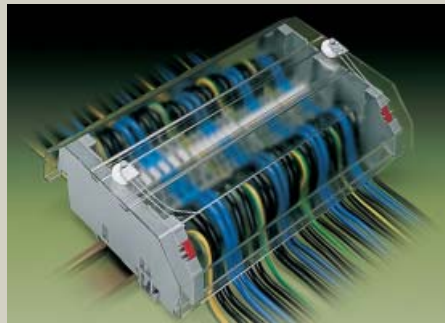
Описание и применение

Монтаж



Установка держателя крышки на рельс

Применение

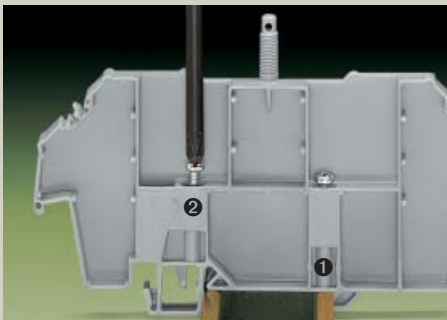


Пример:
Крышка, тип 1, без ...



... или с предупреждающей табличкой

Монтаж

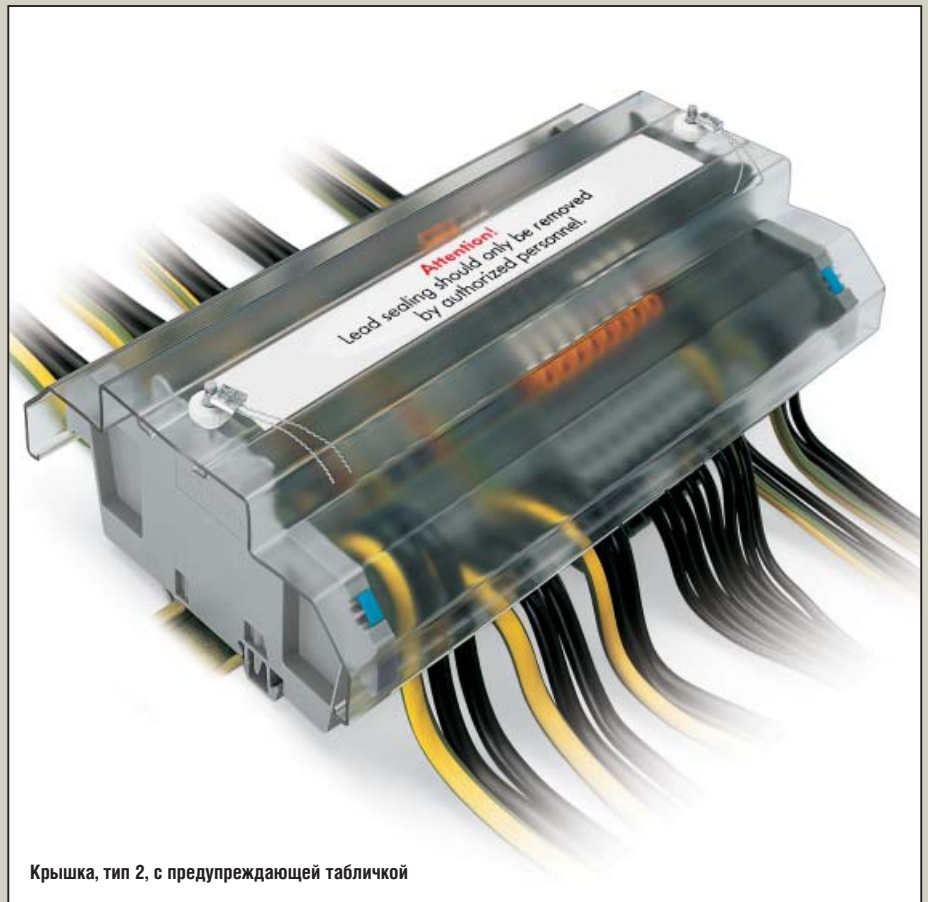


Завинчивание крепежного винта ① и удерживающего винта ②

Монтаж

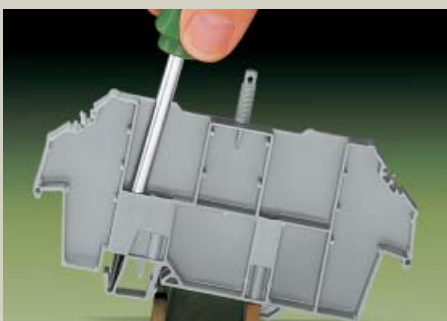


① Крепежный винт - предотвращает перемещение держателя по рельсу
② Удерживающий винт - предотвращает снятие держателя с рельса



Крышка, тип 2, с предупреждающей табличкой

Демонтаж



Демонтаж держателя с несущего рельса

Маркировка



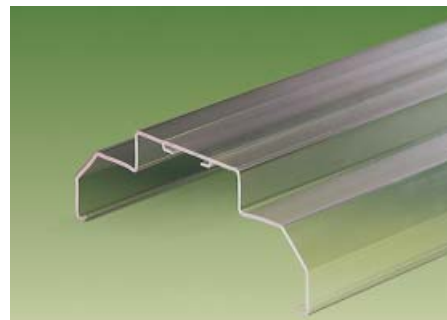
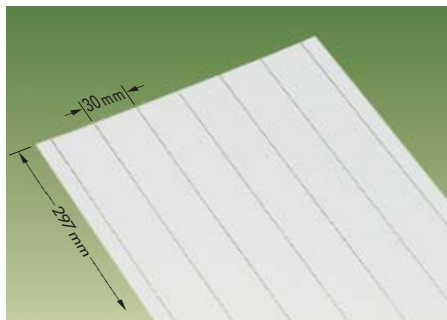
Установка маркировочной таблички в крышку

Пломбирование



Крышка может пломбироваться. Если крышка используется без пломбировки, резьбовая шпилька может быть удалена

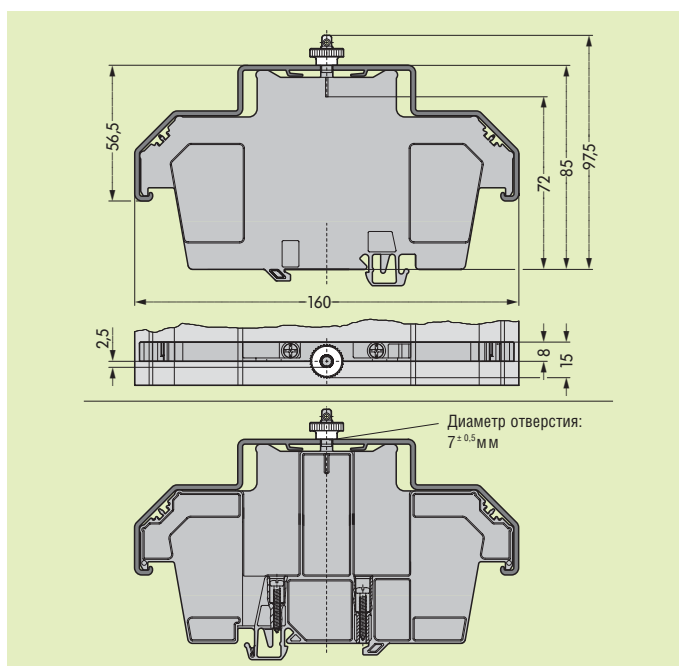
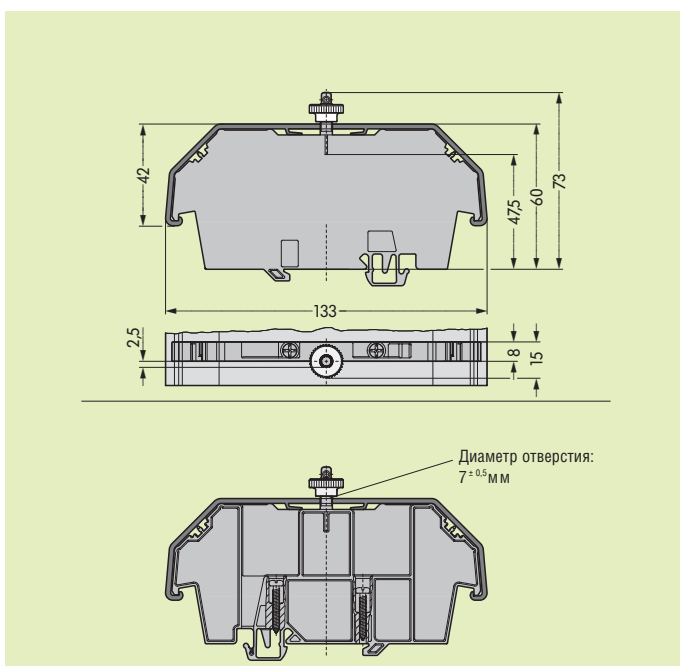
<p>Крышки и держатели, тип 1 для клемм серий с 279 по 282; 880 Миниатюрных клемм серии 264 и клемм для датчиков/исполнительных устройств серии 269</p>	<p>Маркировочная карта для групповой маркировки и предупреждающих табличек Запасные крепежные/удерживающие винты и накатанные гайки</p>	<p>Крышки и держатели, тип 2, для клемм серий 283, 284, 285; двух- и трехуровневых клемм серий 280/281; клемм типа topJob серий 776, 777, с 780 по 784; клемм для датчиков/исполн. устройств серии 280 клемм с размыкателем и измерительных клемм для трансформаторных цепей серии 282</p>
--	--	--



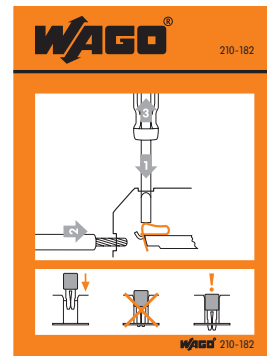
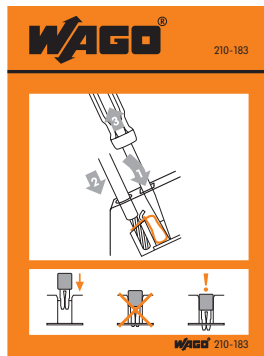
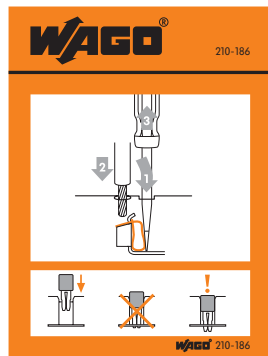
№ заказа	Упаковка штук	№ заказа	Упаковка штук	№ заказа	Упаковка штук		
Крышка, тип 1, длина 1 м, для держателя типа 1 прозрачная	709-153	10	Карта с 6 маркировочными полосками, чистая	709-183	1		
			Дискета с маркировкой WinWORD	709-184	1		
					Крышка, тип 2, длина 1 м, для держателя типа 2 прозрачная	709-154	1



№ заказа	Упаковка штук	№ заказа	Упаковка штук	№ заказа	Упаковка штук		
Держатель крышки типа 1, с крепежным и удерживающим винтами, и накатанной гайкой серый	709-167	10	Запасные крепежные/удерживающие винты	209-196	200 (8 x 25)		
			Запасная накатанная гайка	210-549	100 (4 x 25)		
					Держатель крышки типа 2, с крепежным и удерживающим винтами, и накатанной гайкой серый	709-168	10

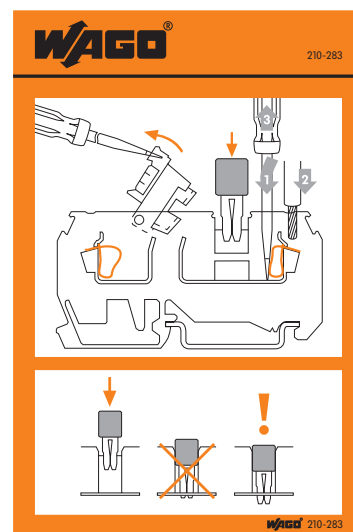
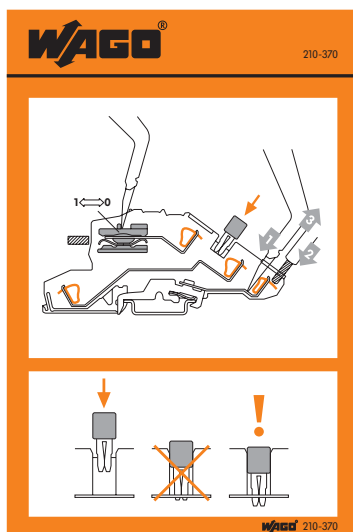
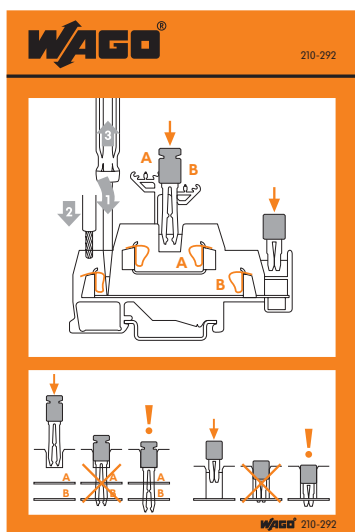


<p>для клемм с фронтальным подключением, устанавливаемых на DIN-рельс (горизонтальный вариант)</p> <p>Размер 60 мм x 65 мм</p>	<p>для клемм с фронтальным подключением, устанавливаемых на DIN-рельс (угловой вариант)</p> <p>Размер 60 мм x 65 мм</p>	<p>для клемм с боковым подключением, устанавливаемых на DIN-рельс</p> <p>Размер 60 мм x 65 мм</p>
--	---	---



№ заказа	Упаковка штук	№ заказа	Упаковка штук	№ заказа	Упаковка штук
Этикетка с руководством по монтажу, для клемм с фронтальным подключением, устанавливаемых на DIN-рельс, серии с 279 по 285	210-186	100	Этикетка с руководством по монтажу, для клемм с угловым подключением, устанавливаемых на DIN-рельс, серии 280 и 281	210-183	100
с 279 по 285	210-186	100	с 280 по 281	210-183	100
			с 780 по 784		
				с 279 по 284	210-182
				210-182	100

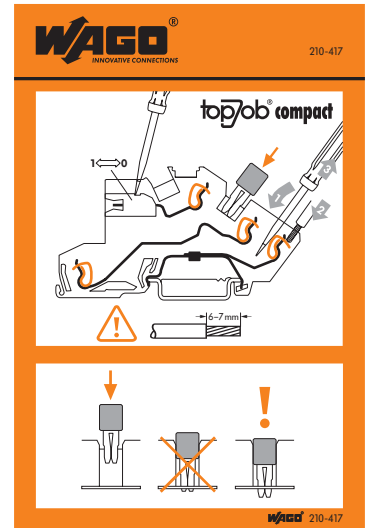
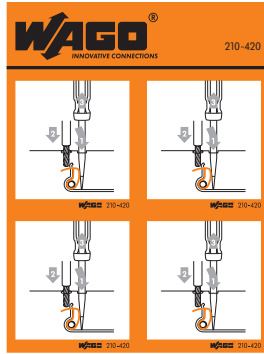
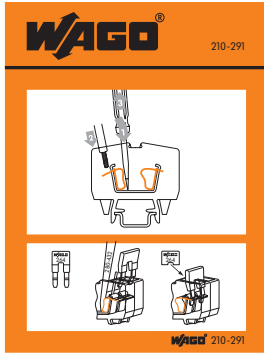
<p>для 2- и 3-уровневых клемм</p> <p>Размер 80 мм x 104 мм</p>	<p>для клемм с размыкателем, типа topJob</p> <p>Размер 80 мм x 104 мм</p>	<p>для клемм с размыкателем</p> <p>Размер 80 мм x 104 мм</p>
--	---	--



№ заказа	Упаковка штук	№ заказа	Упаковка штук	№ заказа	Упаковка штук
Этикетка с руководством по монтажу, для 2- и 3-уровневых клемм серии	210-292	100	Этикетка с руководством по монтажу, для клемм с размыкателем типа topJob серия	210-370	100
280 и 281	210-292	100	777, с 780 по 784	210-370	100
			776	210-411	100
				280	210-283
					100

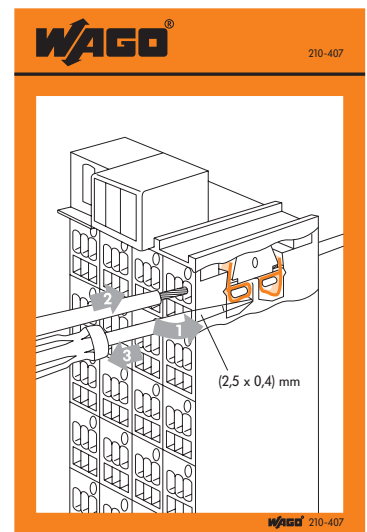
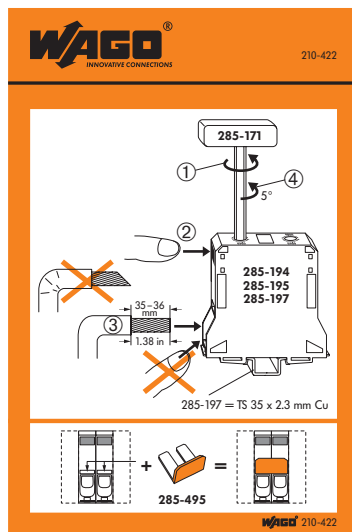
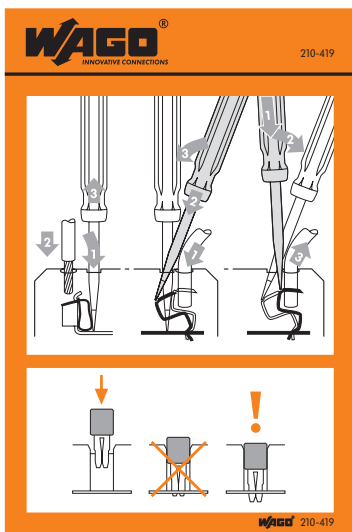
* Примечание: Руководство по монтажу вложено в каждую упаковку с клеммами, устанавливаемыми на DIN-рельс. Если Вам необходимо оставить инструкцию по монтажу на месте – например в распределительной коробке – заказывайте отдельно эти самоклеящиеся этикетки.

<p>для миниатюрных клемм и клеммных колодок с фронтальным подключением, устанавливаемых на DIN-рельс</p> <p>Размер 60 мм x 65 мм</p>	<p>для клемм и клеммных колодок с зажимом CAGE CLAMP COMPACT, устанавливаемых на DIN-рельс</p> <p>Размер (30 x 32) мм x 4</p>	<p>для многоуровневых клемм с зажимом CAGE CLAMP COMPACT</p> <p>Размер 80 мм x 104 мм</p>
--	---	---



№ заказа	Упаковка штук	№ заказа	Упаковка штук	№ заказа	Упаковка штук
Этикетка с руководством по монтажу, для миниатюрных клемм с фронтальным подключением, устанавливаемых на DIN-рельс, серия		Этикетка с руководством по монтажу, для клемм с зажимом CAGE CLAMP COMPACT, устанавливаемых на DIN-рельс, серия		Этикетка с руководством по монтажу, для многоуровневых клемм с зажимом CAGE CLAMP COMPACT, серия	
264	210-291	100	870	210-420	100
775	210-417	100			

<p>для клемм с зажимом FIT CLAMP,</p> <p>Размер 80 мм x 104 мм</p>	<p>для клемм на большие токи</p> <p>Размер 80 мм x 104 мм</p>	<p>для матричных коммутационных панелей</p> <p>Размер 80 мм x 104 мм</p>
--	---	--



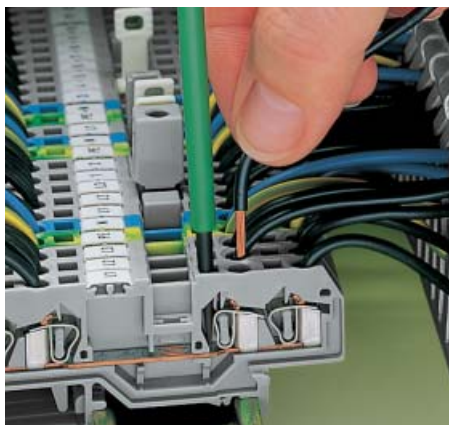
№ заказа	Упаковка штук	№ заказа	Упаковка штук	№ заказа	Упаковка штук
Этикетка с руководством по монтажу, для клемм с зажимом FIT CLAMP, серия		Этикетка с руководством по монтажу, для клемм на большие токи, серия		Этикетка с руководством по монтажу, для матричных коммутационных панелей, серия	
290	210-419	100	285	210-422	100
				726	210-407
					100

<p>Отвертка с частично изолированным лезвием для удобства работы с зажимом CAGE CLAMP® в клеммах и соединителях</p>	<p>Набор отверток с частично изолированным лезвием</p>	<p>Отвертка (DIN 5264) для удобства работы с зажимом CAGE CLAMP® в клеммах и соединителях</p>
---	--	---



№ заказа	Упаковка штук	№ заказа	Упаковка штук	№ заказа	Упаковка штук
Отвертка с частично изолированным лезвием, тип 1, лезвие 2.5 x 0.4 мм, для серий 279, 726	210-619 1	Набор отверток с частично изолированным лезвием, типы 1 – 3, см. слева	210-622 1	Отвертка короткая, лезвие 3.5 мм x 0.5 мм, для серий 264, 280, 281, 730	210-257 1
Отвертка с частично изолированным лезвием, тип 2, лезвие 3.5 x 0.5 мм, для серий 264, 280, 281, 870, 880	210-620 1			Отвертка короткая изогнутая, 3.5 мм x 0.5 мм, для клемм серий 280, 264, 280, 281, 870, 880 для подключения датчиков и исполнительных устройств	210-258 1
Отвертка с частично изолированным лезвием, тип 3, лезвие 5.5 x 0.8 мм, для серий 282, 283, 284, 285	210-621 1				

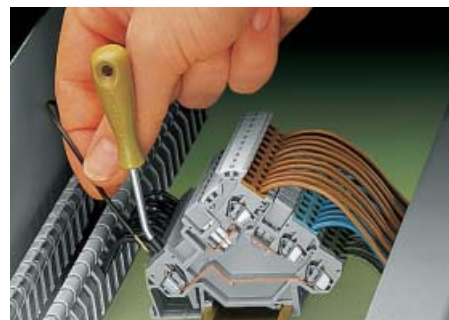
Применение



Размеры лезвий отверток специально подобраны для удобного монтажа клемм с фронтальным подключением.



Набор отверток в коробке



Размеры лезвия изогнутой отвертки специально подобраны для удобного монтажа клемм для подключения датчиков и исполнительных устройств серии 280.

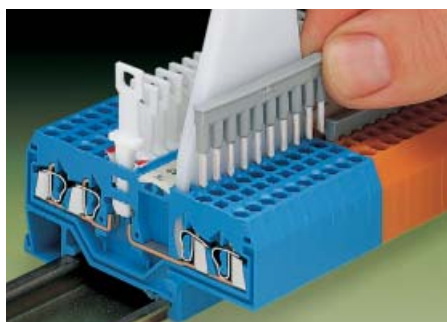
<p>Универсальный инструмент topJob для всех клемм типа topJob сечением 2.5 мм² – 16 мм²/AWG 14 – 6 – идеален в условиях ограниченного пространства</p>	<p>Мультиконтактные инструменты для клемм с фронтальным подключением, из непроводящего материала</p>	<p>Инструмент для подключения проводников в клеммы с боковым подключением</p>
--	--	---



№ заказа	Упаковка штук	№ заказа	Упаковка штук	№ заказа	Упаковка штук
Инструмент topJob, со специальным лезвием для для всех клемм типа topJob		Инструмент, из твердого непроводящего материала для серий 279		Инструмент, для клемм с боковым подключением, устанавливаемых на DIN-рельс для серий 279 и 280	
777-310	1	1-конт. 209-129	1	210-143	1
		для серий 279			
		2-конт. 279-432	1		
		3-конт. 279-433	1		
		10-конт. 279-440	1		
		для серий 264*, 280, 281**			
		1-конт. 209-130	1	210-141	1
		2-конт. 280-432	1		
		3-конт. 280-433	1		
		4-конт. 280-434	1		
		5-конт. 280-435	1		
		6-конт. 280-436	1		
		7-конт. 280-437	1		
		8-конт. 280-438	1		
		9-конт. 280-439	1		
		10-конт. 280-440	1		
		для серий 281			
		5-конт. 281-440	1		
		* только 1- и 2-конт.			
		** только до 3-конт.			



Для монтажа клемм типа topJob, рассчитанных на подключение проводников сечением 2.5 мм² – 16 мм²/AWG 14 – 6, идеально подходит универсальный инструмент типа topJob.



Объединение клемм с фронтальным подключением перемычкой типа «гребень» при помощи 10-конт. инструмента.



Плунжер устанавливается в верхнее рабочее отверстие клеммы с боковым подключением, при этом скоба фиксируется в боковом рабочем отверстии. Контакт полностью открывается при сжатии ручек инструмента, и удерживается в открытом состоянии храповым механизмом, освобождая обе руки монтажника для установки проводника. При последующем повторном сжатии ручек храповой механизм освобождается, провод зажимается в клемме и инструмент снимается с клеммы.

292 Обжимной инструмент Variocrimp 4, Variocrimp 16

	Variocrimp 4 Обжимной инструмент для изолированных и неизолированных наконечников для проводов сечением 0.25 мм ² – 4 мм ² /AWG 24 – 12 Масса 400 г	Variocrimp 16 Обжимной инструмент для изолированных и неизолированных наконечников для проводов сечением 6 мм ² – 16 мм ² /AWG 10 – 6 Масса 580 г
--	--	--



Описание	№ заказа	Упаковка штук	№ заказа	Упаковка штук
Обжимной инструмент Variocrimp 4, 0.25 мм ² – 4 мм ² /AWG 24 – 12	206-204	1		
Обжимной инструмент Variocrimp 16, 6 мм ² – 16 мм ² /AWG 10 – 6			206-216	1

Применение

- Variocrimp 4 автоматически контролирует усилие обжима в зависимости от сечения проводника.
- Variocrimp 16 необходимо предварительно настроить на требуемое сечение.
- Каждый инструмент имеет единственную обжимную цангу для всех поддерживаемых сечений проводника
- Равномерное обжатие со всех сторон для хорошего удержания проводника.
- Не требуется центрирование проводника в наконечнике.
- Установка провода с наконечником возможна с обеих сторон (удобно и для правой, и для левой).
- Встроенный храповой механизм всегда гарантирует качество обжима.
- Инструмент автоматически открывается в исходное положение после завершения каждого обжатия.
- Удобные для монтажника ручки.



Вставить проводник с наконечником в обжимающую цангу.



Только для Variocrimp 16: Настройте открытый инструмент на требуемое сечение провода.



Сжать ручки до освобождения храпового механизма.



Отличный газонепроницаемый контакт с высокой электрической и механической надежностью.

Наконечники для провода

Изолированные наконечники,
из электролизной меди, покрытые оловом,
соотв. DIN 46228, part 4/09.90

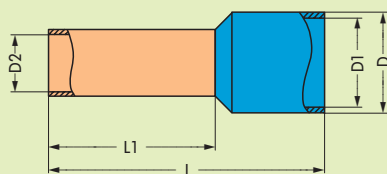
Неизолированные наконечники,
из электролизной меди, покрытые оловом,
соотв. DIN 46228, part 1/08.92



Сечение мм ²	AWG	Цвет	Длина зачистки, мм	L	L1	D	D1	D2	№ заказа	Упаковка штук
0.25	24	желтый	7.5	10.5	6.0	2.5	2.0	0.8	216-321	1000
0.25	24	желтый	9.5	12.5	8.0	2.5	2.0	0.8	216-301	1000
0.35	24	зеленый	7.5	10.5	6.0	2.5	2.0	0.8	216-322	1000
0.34	24	зеленый	9.5	12.5	8.0	2.5	2.0	0.8	216-302	1000
0.5	22	белый	7.5	11.5	6.0	3.0	2.5	1.1	216-221	1000
0.5	22	белый	9.5	13.5	8.0	3.0	2.5	1.1	216-201	1000
0.75	20	серый	8.0	12.0	6.0	3.3	2.8	1.3	216-222	1000
0.75	20	серый	10.0	14.0	8.0	3.3	2.8	1.3	216-202	1000
1.0	18	красный	8.0	12.0	6.0	3.6	3.0	1.5	216-223	1000
1.0	18	красный	10.0	14.0	8.0	3.6	3.0	1.5	216-203	1000
1.5	16	черный	8.0	12.0	6.0	4.0	3.4	1.8	216-224	1000
1.5	16	черный	10.0	14.0	8.0	4.0	3.4	1.8	216-204	1000
2.08	14	желтый	10.0	14.5	8.0	4.2	3.6	2.05	216-205	1000
2.5	14	синий	10.0	15.0	8.0	4.8	4.2	2.3	216-206	1000
4.0	12	серый	12.0	16.8	9.5	5.4	4.8	2.9	216-207	1000
6.0	10	желтый	14.0	20.0	12.0	6.8	6.2	3.5	216-208	100
10.0	8	красный	16.0	21.0	12.0	8.1	7.5	4.6	216-209	100
16.0	6	синий	23.0	29.0	18.0	9.6	8.8	5.8	216-210	100

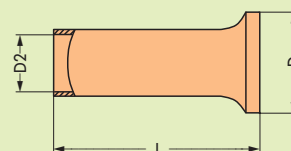
Сечение мм ²	AWG	Длина зачистки, мм	L	D	D2	№ заказа	Упаковка штук
0.25	24	5	5	1.7	0.75	216-151	1000
0.25	24	7	7	1.7	0.75	216-131	1000
0.34	24	5	5	1.7	0.85	216-152	1000
0.34	24	7	7	1.7	0.85	216-132	1000
0.5	22	6	6	2.1	1.0	216-121	1000
0.5	22	8	8	2.1	1.0	216-101	1000
0.75	20	6	6	2.3	1.2	216-122	1000
0.75	20	8	8	2.3	1.2	216-102	1000
1.0	18	6	6	2.5	1.4	216-123	1000
1.0	18	8	8	2.5	1.4	216-103	1000
1.5	16	6	6	2.8	1.7	216-124	1000
1.5	16	8	8	2.8	1.7	216-104	1000
2.5	14	10	10	3.4	2.2	216-106	1000
4.0	12	10	10	4.0	2.8	216-107	1000
6.0	10	12	12	4.7	3.5	216-108	250
10.0	8	12	12	5.8	4.5	216-109	250
16.0	6	15	15	7.5	5.8	216-110	250

Изолированные наконечники



Численные значения размеров указаны в таблицах.

Неизолированные наконечники



Численные значения размеров указаны в таблицах.

<p>Инструмент для зачистки Microstrip провод 0.14 мм² – 1.5 мм²/AWG 24 – 16 одножильный и многожильный, с резаком для провода до 1.5 мм²/AWG 16 Масса 76 г</p>	<p>Инструмент для зачистки Rapidstrip провод 0.5 мм² – 6 мм²/AWG 22 – 10 многожильн., до 4 мм²/AWG 12 одножильный, масса 175 г</p> <p>Инструмент для зачистки Quickstrip 10 провод 0.08 мм² – 10 мм²/AWG 28 – 8 многожильн., до 6 мм²/AWG 10 одножильный, с резаком для провода до 10 мм²/AWG 8 многожильн., до 6 мм²/AWG 10 одножильный, масса 210 г</p>	<p>Инструмент для зачистки Quickstrip 16 6 мм² – 16 мм²/AWG 10 – 6 Масса 680 г</p>
---	---	--



№ заказа	Упаковка штук	№ заказа	Упаковка штук	№ заказа	Упаковка штук
Инструмент для зачистки, с резаком Microstrip 206-501	1	Инструмент для зачистки, с резаком Rapidstrip 206-130	1	Инструмент для зачистки Quickstrip 16 206-114	1
		Инструмент для зачистки, с резаком Quickstrip 10 206-101	1		

Запасные части

	Узел зачистки, в сборе 206-502 1		Лезвия для узла зачистки 206-152 2		Узел зачистки, в сборе 206-116 1
	Лезвие, для резака 206-503 1		Губки для захваты для провода 206-153 2		
			Стопор для провода 206-154 1		

Применение

- Автоматическая настройка на сечение провода.
- Не повреждает жилки провода.
- Усилие сжатия губок автоматически настраивается на диаметр изоляции провода.
- Полный цикл зачистки – после зачистки губки разжимаются не захватывая жилки.
- Длина зачистки регулируется перемещением красного стопора.
- Возможность замены деталей узла зачистки.
- Самозатачивающийся безопасный резак для провода с возможностью замены лезвия.*



Quickstrip 10. Отрезание провода.



Quickstrip 16. Зачистка провода.

Microstrip

- Корпус инструмента из полиамида, армированного стекловолокном.

Quickstrip 10

- Корпус инструмента из полиамида, армированного стекловолокном.

Quickstrip 16

- Металлический корпус.

* для Microstrip



Quickstrip 10. Зачистка провода.

Индикаторы и пробники

Индикатор напряжения Profirol от 12 В до 400 В переменного тока от 12 В до 500 В постоянного тока Масса 138 г	Индикатор напряжения и наличия цепи SP 660 от 12 В до 660 В переменного/постоянного тока Масса 225 г	Индикатор наличия напряжения в сети (фазы) Testboy
---	---	---



№ заказа	Упаковка штук	№ заказа	Упаковка штук	№ заказа	Упаковка штук
Индикатор напряжения Profirol 206-802	1	Индикатор напряжения и наличия цепи SP 660 206-803	1	Индикатор Testboy, с встроенным фонариком 206-804	1
Напряжение	от 12 В до 400 В перем. тока от 12 В до 500 В пост. тока	Напряжение	от 12 В до 660 В перем./пост. тока 40–60 Hz	Напряжение	от 120 В до 1000 В переменного тока
Светодиодная индикация	12В, 50В, 100В, 230В, 400В перем. тока 12В, 60В, 120В, 280В, 500В пост. тока	Светодиодная индикация	12 В, 24 В, 50 В, 110 В, 220 В, 380 В, 660 В		
Степень защиты	IP 65	Проверка наличия цепи	от 0 Ом до 800 кОм		
Автоматическое отключение	30 сек.	Испытательный ток	~15 mA (при 660 В)		
Диапазон температур	-10°...+ 50°С	Автоматическое отключение	30 сек.		
		Диапазон температур	-10°...+ 50°С		
		Батареи	2 x 1.5 В Mignon		

Применение



Проверка напряжения в клеммах для распределительных коробок

- Светодиоды дают ясный отсчет напряжения (белая шкала = перем. напряжение, красная шкала = пост. напряжение)
- Светодиодный индикатор полярности
- Двухполярное измерение напряжения
- Степень защиты IP 65
- Включение не требуется
- Гибкий кабель длиной 85 см



Проверка напряжения в клеммах для светильников

- Индикаторы напряжения и наличия цепи в одном корпусе
- Светодиоды дают ясный отсчет напряжения
- Светодиодный индикатор полярности
- Акустическая индикация напряжения, также при однопроводном подключении
- Акустическая и визуальная индикация наличия цепи для полупроводников
- Включение не требуется
- Индикатор напряжения работает и при разряженных батареях
- Работа от 2 стандартных 1,5 В батареек
- Гибкий кабель длиной 146 см
- Пробник встроен в удобную рукоятку



Устройство надежно определяет наличие переменного напряжения в кабелях, розетках, предохранителях, выключателях распределительных щитках и т.д.

Индикатор WAGO Testboy определяет:

- Провода под напряжением
- Обрывы линий
- Перегоревшие предохранители
- Отказавшие выключатели
- Отказавшие лампы

