



| | | Стр. |
|---|--------------------|-------------|
| Обзор системы | | 2.2 |
| Модули ввода/вывода для сети PROFIBUS DP - Электронный модуль - Базовый модуль, CAGE CLAMP® | № заказа | |
| | 752-323 752-823 | 2.4 |
| Модули ввода/вывода для сети INTERBUS - Электронный модуль - Базовый модуль, CAGE CLAMP® | 752-324 752-824 | 2.6 |
| | | |
| Модули ввода/вывода для сети DeviceNet - Электронный модуль - Базовый модуль, CAGE CLAMP® | 752-326 752-826 | 2.8 |
| | | |
| Модули ввода/вывода для сети CANopen, с D-Sub разъёмом - Электронный модуль - Базовый модуль, CAGE CLAMP® | 752-327 752-828 | 2.10 |
| | | |
| Модули ввода/вывода для сети CANopen, с соединителем MULTI CONNECTION SYSTEM - Электронный модуль - Базовый модуль CAGE CLAMP® | 752-327 752-827 | 2.12 |
| | | |
| Принадлежности | | 2.14 |

Система WAGO → I/O → SYSTEM 750 признана во всём мире как лучшее инновационное решение для распределённого управления

Сменный электронный модуль

Индикатор состояния для различных функций сети

Индикатор перегрузки выхода

Переключатель адреса узла

Подключение промышленной сети

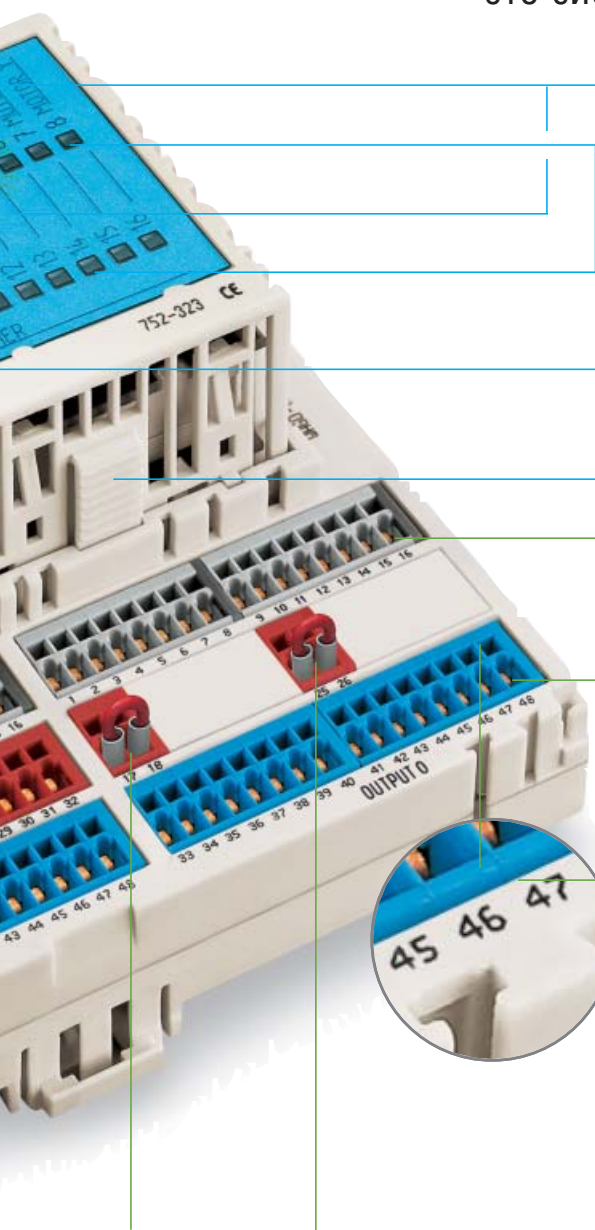
Предохранитель питания внешних датчиков
Используйте только соответствующий UL предохранитель!

Базовый модуль

Клеммы подключения питания для внутренней электроники и внешних датчиков с CAGE CLAMP® контактами для проводов сечением 0.08 мм² ... 2.5 мм²/AWG 28 ... 12

CAGE CLAMP® клеммы для 3-проводных датчиков (0.08 мм² ... 1.5 мм²/AWG 28 ... 16)

Реальный плюс – снижение затрат, экономия места – для большого числа (16 I/O, 32 I, 32 O, 16 I, 16 O) дискретных входов и выходов
– это система WAGO I/O SYSTEM 752



Область маркировки для идентификации входов/выходов

Индикаторы состояния входов и выходов

Область маркировки идентификатора модуля

Фиксаторы электронного модуля

CAGE CLAMP® клеммы для подключения исполнительных устройств (0.08 мм² ... 1.5 мм² / AWG 28 ... 16)

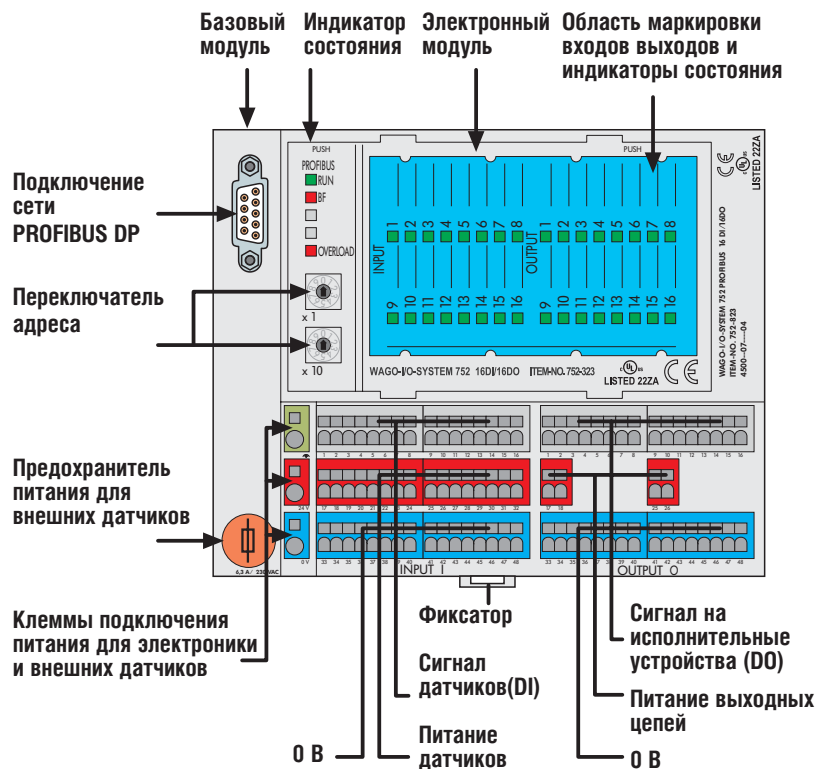
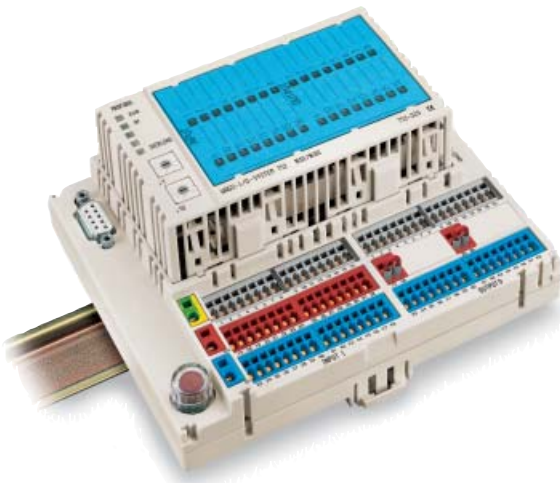
Пронумерованные клеммы

Клеммы для подключения питания, 8 выходных цепей каждая (раздельное питание цепей позволяет применять модуль в системах безопасности "E-stop").

CAGE CLAMP® клеммы для проводов сечением 0.08 мм² ... 1.5 мм² / AWG 28 ... 16

PROFIBUS DP

Модуль ввода–вывода; EN 50170; 12 МБод; дискретные сигналы



Модуль WAGO → I/O → SYSTEM 752 для PROFIBUS DP – один из ряда компактных узлов промышленных сетей для распределённой автоматизации. Он имеет фиксированное число дискретных входов (DI) и дискретных выходов (DO) и передаёт данные по сети PROFIBUS DP на управляющее устройство.

Узел сети состоит из:

- Базового модуля и
- сменного электронного модуля.

Базовый модуль предусматривает предварительное подключение промышленной сети, датчиков и исполнительных механизмов. Сменный электронный модуль вставляется в базовый модуль. Электронный модуль может быть заменен без перекоммутации базового модуля.

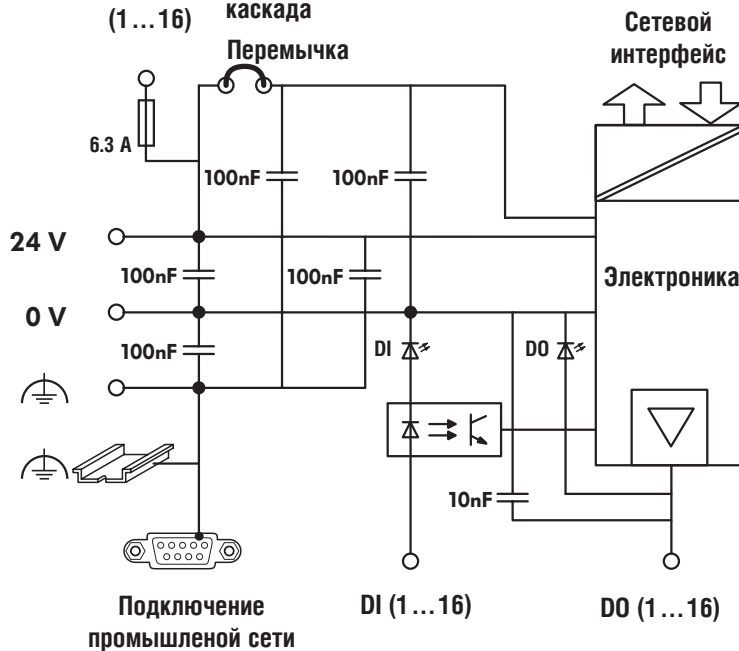
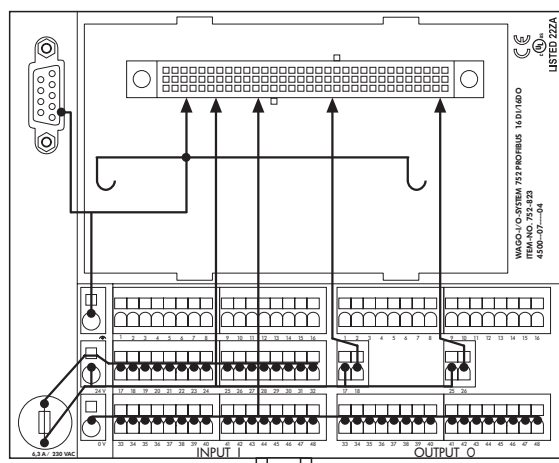
Клеммы WAGO CAGE CLAMP® применены, как для подключения питания электронного модуля, так и для подключения входов / выходов. С клемм питания выходных устройств питаются 2 группы по 8 дискретных выходов, например цепи безопасности.

Питание датчиков защищено предохранителем.

Примечание: требуются GSD файлы

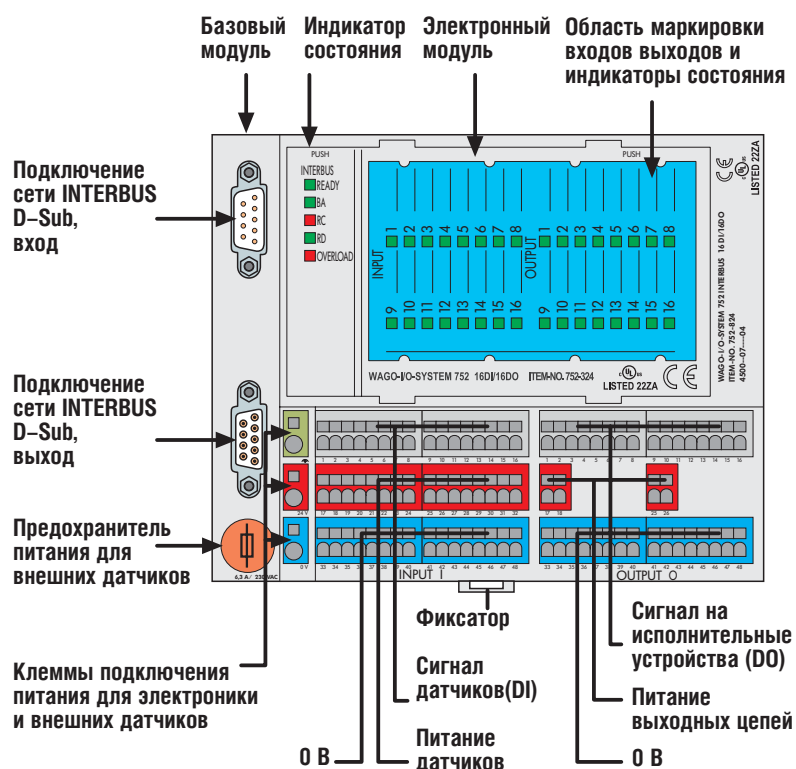
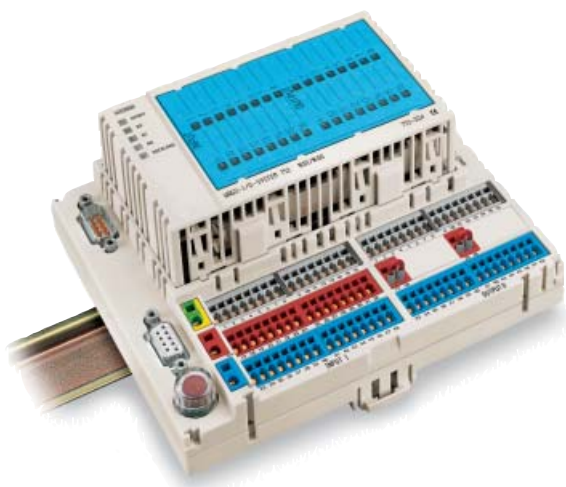
| Описание | | № заказа | Упаковка шт. |
|--|--------------------------|------------------------------------|---|
| PROFIBUS DP Электронный модуль 16DI/16DO | | 752-323 | 1 |
| PROFIBUS DP Базовый модуль 16DI/16DO | | 752-823 | 1 |
| Стандарты и допуски | | Параметры промышленной сети | |
| Стандарт | EN 50170 | Макс. количество узлов | 96 с повторителем |
| UL | E 175199, UL508 | Макс. число точек в/в | около 6000 (зависит от ведущего) |
| Маркировка соответствия | CE | Среда передачи | Медный кабель согл. EN 50 170 |
| | | макс. длина сегмента шины | 100 м ... 1,200 м |
| | | | (зависит от скорости передачи и кабеля) |
| Принадлежности | | Скорость передачи | 9.6 кбит/с ... 12 Мбит/с |
| файлы GSD | Загрузка с: www.wago.com | Подключение контроллера | 1 x D-Sub 9; гнездо |
| Маркировка | страница 2.14 | Местная диагностика | |
| | | – индикация состояния | LED RUN (зелёный) |
| | | – сбой сети | LED BF (красный) |
| | | – индикация перегрузки | LED OVERLOAD (красный) |

Питание датчиков (1...16) Питание выходного каскада



| Технические данные | | | |
|---|---|----------------------------------|---|
| Основные параметры | | Выходы | |
| Напряжение питания | Пост. 24 В (-15% ... +20%) | Число выходов | 16 |
| Потребление тока (без нагрузки) | < 100 мА при 24 В | Номинальное напряжение | Пост. 24 В (-15% ... +20%) |
| Температура эксплуатации | 0°C ... +55°C | Номинальный ток | |
| Изоляция | между сетью и внутренней электроникой | - макс. на канал | 500 мА |
| Подключение проводов | | - макс. на группу | 4 А |
| - источник питания | | - макс. на модуль | 8 А |
| (основное питание) | CAGE CLAMP® 0.08 мм² ... 2.5 мм² | Ток утечки | < 2 мА |
| - датчики, исп. устройства | CAGE CLAMP® 0.08 мм² ... 1.5 мм² | Защита от короткого замыкания | электронная, автоматический рестарт |
| | AWG 28... 16 | Макс. рабочая частота (без шины) | |
| - источник питания для исп. устройств (группа из 8 выходов) | CAGE CLAMP® 0.08 мм² ... 1.5 мм² | - резистивная нагрузка | 1 кГц |
| | AWG 28... 16 | - индуктивная нагрузка | 6 Гц |
| Класс защиты | IP 20 | Изоляция электроника/внешн. цепи | нет |
| Габаритные размеры (мм) Ш x В x Д | 155 x 59.8* x 128.7 | Диагностика | индик. короткого замыкания (OVERLOAD) для всего модуля; |
| | * от верхнего края монтажной рейки | | сообщение по шине для группы 4 выходов |
| Крепление | защёлка на 35 мм DIN рейку | Источник питания | Главный входной источник: через клеммы 24 В, 0 В, \perp |
| Положение установки | вертикальное или горизонтальное | | выходные цепи: через клеммы для 8 выходов |
| Масса | около 500 г | | |
| Защита от обратной полярности | есть | | |
| Индикация состояния | светодиод | | |
| | | | |
| | | | |
| Входы | | | |
| Число входов | 16 | | |
| Вход | в соответствии с EN 61 131-2, type 1 | | |
| Подключение датчиков | 3 проводное | | |
| Макс. входное напряжение | Пост. 24 В (-15% ... +20%) | | |
| Напряжение сигнала (0) | Пост. -3 В ... +5 В | | |
| Напряжение сигнала (1) | Пост. 15 В ... 30 В | | |
| Постоянная времени | 3 мс | | |
| Изоляция электроника/внешн. цепи | нет | | |
| Предохранитель | TR 5; T 6.3 А | | |
| | Используйте только стандартные предохранители! | | |

Данные могут быть изменены без уведомления



Модуль WAGO → I/O → SYSTEM 752 для сети INTERBUS один из ряда компактных узлов промышленных сетей для распределённой автоматизации. Он имеет фиксированное число дискретных входов (DI) и дискретных выходов (DO) и передаёт данные по сети INTERBUS на управляющее устройство.

Узел сети состоит из:

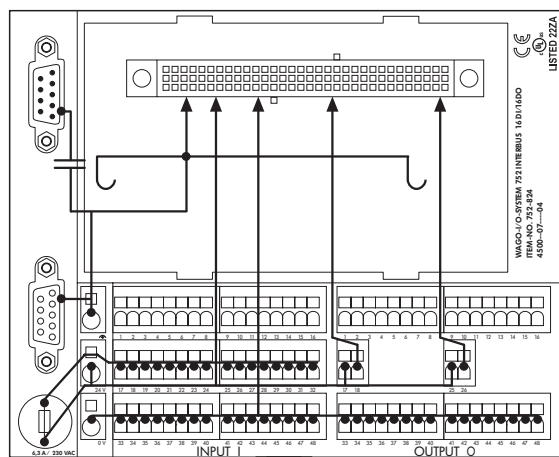
- Базового модуля и
- сменного электронного модуля.

Базовый модуль предусматривает предварительное подключение промышленной сети, датчиков и исполнительных механизмов. Сменный электронный модуль вставляется в базовый модуль. Электронный модуль может быть заменен без перекоммутации базового модуля.

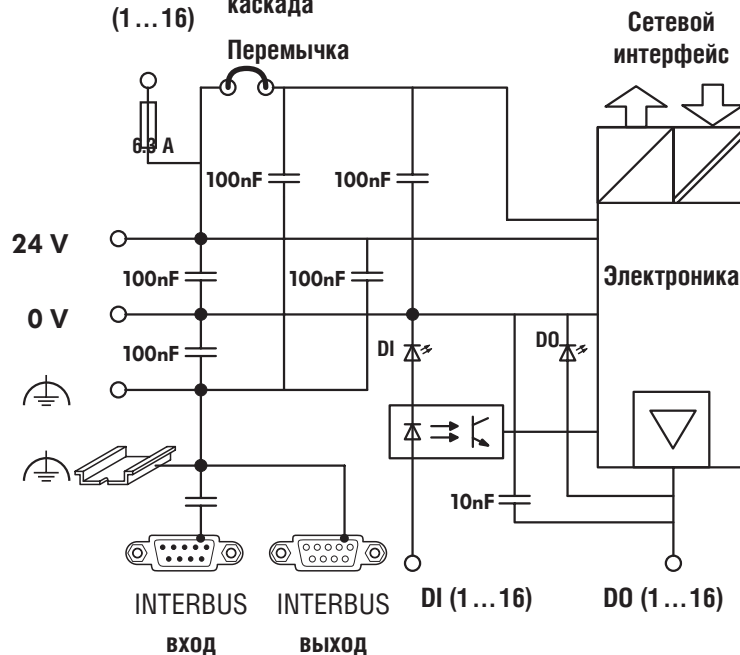
Клеммы WAGO CAGE CLAMP® применены, как для подключения питания электронного модуля, так и для подключения входов / выходов. С клемм питания выходных устройств питаются 2 группы по 8 дискретных выходов, например цепи безопасности.

Питание датчиков защищено предохранителем.

| Описание | | № заказа | Упаковка шт. |
|---------------------------------------|--|------------------------------------|---------------------------------|
| INTERBUS Электронный модуль 16DI/16DO | | 752-324 | 1 |
| INTERBUS Базовый модуль 16DI/16DO | | 752-824 | 1 |
| Стандарты и допуски | | Параметры промышленной сети | |
| Стандарт | EN 50170 | Макс. количество узлов | 256 |
| UL _{as} | E 175199, UL508 | Мах. число точек в/в | 4096 (зависит от ведущего) |
| Маркировка соответствия | CE | Среда передачи | сертифицированный медный кабель |
| | | макс. длина сегмента шины | 400 м |
| | | Скорость передачи | 500 кбит/с |
| Принадлежности | | Подключение контроллера | 1 x D-Sub 9; вилка |
| файлы INTERBUS | Загрузка с: www.wago.com | | для входного интерфейса |
| Маркировка | страница 2.14 | | 1 x D-Sub 9, гнездо |
| | | | для выходного интерфейса |
| | | Местная диагностика | |
| | | – индикация состояния | LED READY (зелёный) |
| | | – состояние удалённой шины 1 | LED BA (зелёный) |
| | | – состояние удалённой шины 2 | LED RC (зелёный) |
| | | – состояние удалённой шины 3 | LED RD (красный) |
| | | – индикация перегрузки | LED OVERLOAD (красный) |

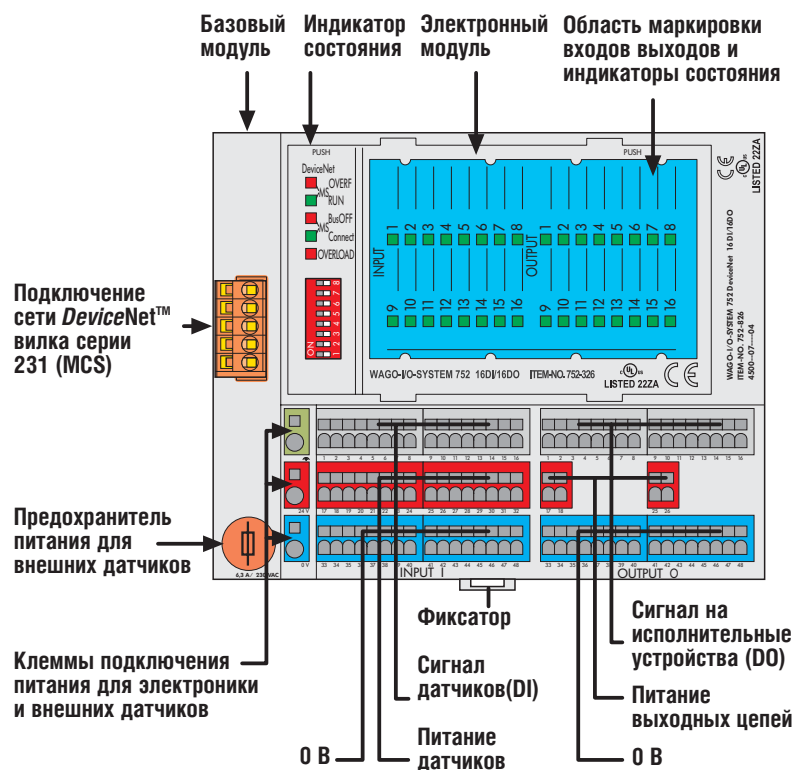
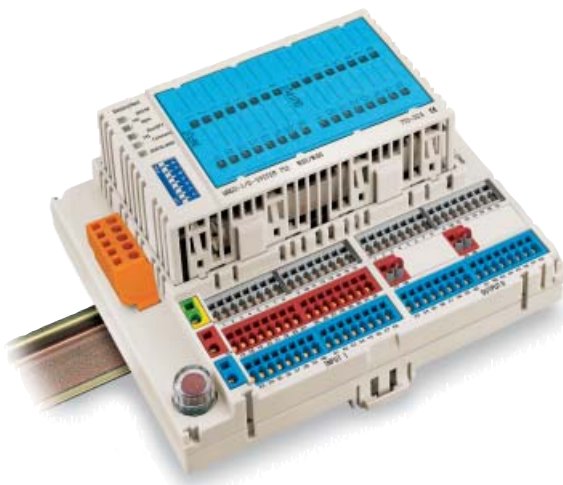


Питание датчиков (1 ... 16) Питание выходного каскада



| Технические данные | | | |
|---|---|----------------------------------|---|
| Основные параметры | | Выходы | |
| Напряжение питания | Пост. 24 В (-15% ... +20%) | Число выходов | 16 |
| Потребление тока (без нагрузки) | < 100 мА при 24 В | Номинальное напряжение | Пост. 24 В (-15% ... +20%) |
| Температура эксплуатации | 0°C ... +55°C | Номинальный ток | |
| Изоляция | между сетью и внутренней электроникой | – макс. на канал | 500 мА |
| Подключение проводов | | – макс. на группу | 4 А |
| – источник питания | | – макс. на модуль | 8 А |
| (основное входящее питание) | CAGE CLAMP® 0.08 мм² ... 2.5 мм² AWG 28 ... 12 | Ток утечки | < 2 мА |
| – датчики, исп. устройства | CAGE CLAMP® 0.08 мм² ... 1.5 мм² AWG 28 ... 16 | Защита от короткого замыкания | электронная, автоматический рестарт |
| – источник питания для исп. устройств (группа из 8 выходов) | CAGE CLAMP® 0.08 мм² ... 1.5 мм² AWG 28 ... 16 | Макс. рабочая частота (без шины) | |
| Класс защиты | IP 20 | – резистивная нагрузка | 1 кГц |
| Габаритные размеры (мм) Ш x В x Д | 155 x 59.8* x 128.7 * от верхнего края монтажной рейки | – индуктивная нагрузка | 6 Гц (категория применения DC 13) |
| Крепление | защёлка на 35 мм DIN рейку | Изоляция электроника/внешн. цепи | нет |
| Положение установки | вертикальное или горизонтальное | Диагностика | индик. короткого замыкания (OVERLOAD) для всего модуля; |
| Масса | около 500 г | | сообщение по шине для группы 4 выходов |
| Защита от обратной полярности | есть | Источник питания | Главный входной источник: через клеммы 24 В, 0 В, ⚡ |
| Индикация состояния | светодиод | | выходные цепи: через клеммы для 8 выходов |
| Входы | | | |
| Число входов | 16 | | |
| Вход | в соответствии с EN 61 131-2, type 1 | | |
| Подключение проводов | 3 проводное | | |
| Макс. входное напряжение | Пост. 24 В (-15% ... +20%) | | |
| Напряжение сигнала (0) | Пост. -3 В ... +5 В | | |
| Напряжение сигнала (1) | Пост. 15 В ... 30 В | | |
| Постоянная времени | 3 мс | | |
| Изоляция электроника/внешн. цепи | нет | | |
| Предохранитель | TR 5; T 6.3 А | | |
| Используйте только стандартные предохранители! | | | |

Данные могут быть изменены без уведомления



Модуль WAGO → I/O → SYSTEM 752 для сети DeviceNet™ – один из ряда компактных узлов промышленных сетей для распределённой автоматизации. Он имеет фиксированное число дискретных входов (DI) и дискретных выходов (DO) и передаёт данные по сети DeviceNet™ на управляющее устройство.

Узел сети состоит из:

- Базового модуля и
- сменного электронного модуля.

Базовый модуль предусматривает предварительное подключение промышленной сети, датчиков и исполнительных механизмов. Сменный электронный модуль вставляется в базовый модуль. Электронный модуль может быть заменен без перекоммутации базового модуля.

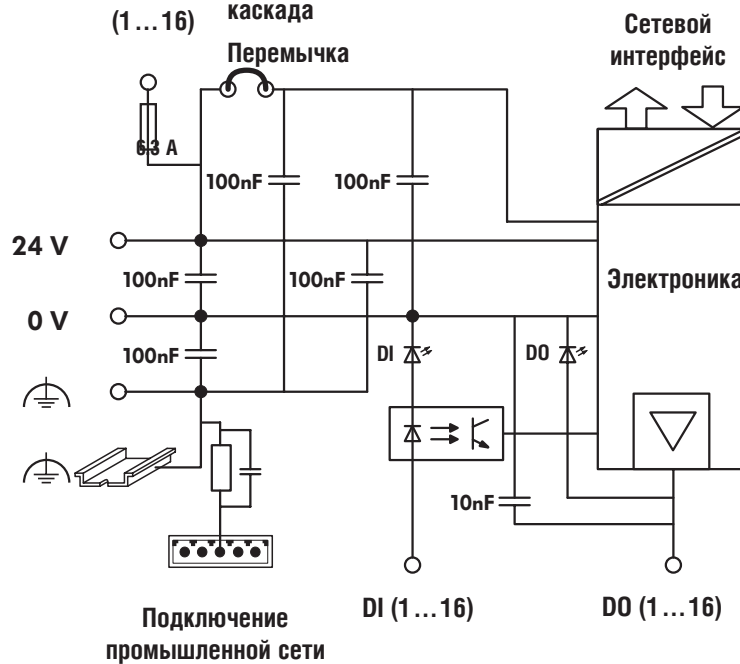
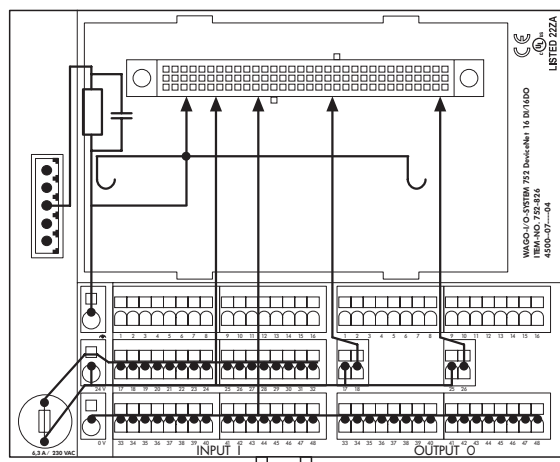
Клеммы WAGO CAGE CLAMP® применены, как для подключения питания электронного модуля, так и для подключения входов / выходов. С клемм питания выходных устройств питаются 2 группы по 8 дискретных выходов, например цепи безопасности.

Питание датчиков защищено предохранителем.

Внимание: требуются EDS файлы

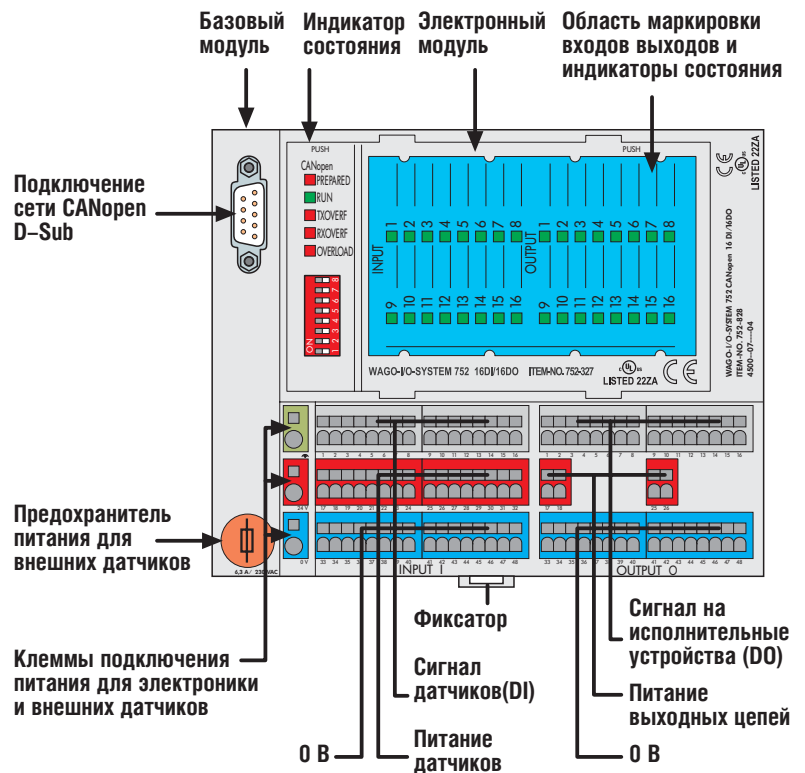
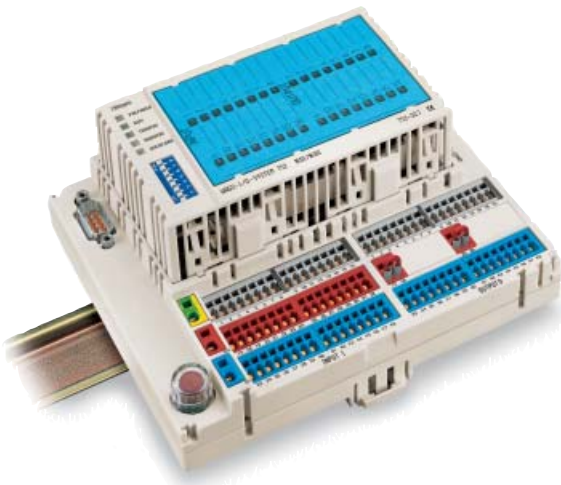
| Описание | | № заказа | Упаковка шт. |
|--|--------------------------|------------------------------------|--|
| DeviceNet Электронный модуль 16DI/16DO | | 752-326 | 1 |
| DeviceNet Базовый модуль 16DI/16DO | | 752-826 | 1 |
| Допуски | | Параметры промышленной сети | |
| UL _{as} E 175199, UL508 | | Макс. количество узлов | 64 со сканером |
| Маркировка соответствия CE | | Макс. число точек в/в | около 6,000 (зависит от ведущего) |
| | | Среда передачи | экранированный медный кабель магистраль: 2 x 0.82 мм ² + 2 x 1.7 мм ² снижение: 2 x 0.2 мм ² + 2 x 0.32 мм ² |
| Принадлежности | | Макс. длина шины | 100 м ... 500 м (зависит от скорости передачи и кабеля) |
| файлы EDS | Загрузка с: www.wago.com | Скорость передачи | 125 кбит/с, 250 кбит/с, 500 кбит/с |
| Маркировка | страница 2.14 | Подключение контроллера | 5-полюсная вилка, серии 231 (MCS) соединитель 231-305/010-000/050-000 прилагается |
| | | Местная диагностика | |
| | | – состояние входного буфера модуля | LED MS OVERF (красный) |
| | | – состояние модуля | LED MS RUN (зелёный) |
| | | – статус сети BUS | LED NS BUSOFF (красный) |
| | | – состояние соединения сети | LED NS CONNECT (зелёный) |
| | | – индикация перегрузки | LED OVERLOAD (красный) |

Питание датчиков (1 ... 16) Питание выходного каскада



| Технические данные | | | |
|--|---|-------------------------------------|--|
| Основные параметры | | Выходы | |
| Напряжение питания | Пост. 24 В (-15 % ... +20 %) | Число выходов | 16 |
| Потребление тока | | Номинальное напряжение | Пост. 24 В (-15 % ... +20 %) |
| – с клемм источника питания | < 120 мА при 24 В (без нагрузки) | Номинальный ток | |
| – с интерфейса DeviceNet | < 110 мА при 24 В | – макс. на канал | 500 мА |
| Температура эксплуатации | 0 °С ... +55 °С | – макс. на группу | 4 А |
| Изоляция | между сетью и внутренней электроникой | – макс. на модуль | 8 А |
| Подключение проводов | | Ток утечки | < 2 мА |
| – источник питания | | Защита от короткого замыкания | электронная, автоматический рестарт |
| (основное входящее питание) | CAGE CLAMP® 0.08 мм² ... 2.5 мм² AWG 28 ... 12 | Макс. рабочая частота (без шины) | |
| – датчики, исп. устройства | CAGE CLAMP® 0.08 мм² ... 1.5 мм² AWG 28 ... 16 | – резистивная нагрузка | 1 кГц |
| – источник питания для исп. устройств (группа из 8 выходов) | CAGE CLAMP® 0.08 мм² ... 1.5 мм² AWG 28 ... 16 | – индуктивная нагрузка | 6 Гц (категория применения DC 13) |
| Класс защиты | IP 20 | Изоляция электроника/внешн. цепи | нет |
| Габаритные размеры (мм) Ш x В x Д | 155 x 59.8* x 128.7 | Диагностика | индик. короткого замыкания (OVERLOAD) для всего модуля; |
| Крепление | защёлка на 35 мм DIN рейку | | сообщение по шине для каждого выхода |
| Положение установки | вертикальное или горизонтальное | Источник питания | Главный входной источник: через клеммы 24 В, 0 В, ⊕ |
| Масса | около 500 г | | выходные цепи: через клеммы для 8 выходов |
| Защита от обратной полярности | есть | | |
| Индикация состояния | светодиод | | |
| | | | |
| | | | |
| | | | |
| Входы | | | |
| Число входов | 16 | | |
| Вход | в соответствии с EN 61 131-2, type 1 | | |
| Подключение проводов | 3 проводное | | |
| Макс. входное напряжение | Пост. 24 В (-15 % ... +20 %) | | |
| Напряжение сигнала (0) | Пост. -3 В ... +5 В | | |
| Напряжение сигнала (1) | Пост. 15 В ... 30 В | | |
| Постоянная времени | 3 мс | | |
| Изоляция электроника/внешн. цепи | нет | | |
| Предохранитель | TR 5; T 6.3 А | | |
| Используйте только UL стандартные предохранители! | | | |

Данные могут быть изменены без уведомления



Модуль WAGO → I/O → SYSTEM 752 для сетей CANopen – один из ряда компактных узлов промышленных сетей для распределённой автоматизации. Он имеет фиксированное число дискретных входов (DI) и дискретных выходов (DO) и передаёт данные по сети *DeviceNet™* на управляющее устройство.

Узел сети состоит из:

- Базового модуля и
- сменного электронного модуля.

Базовый модуль предусматривает предварительное подключение промышленной сети, датчиков и исполнительных механизмов. Сменный электронный модуль вставляется в базовый модуль. Электронный модуль может быть заменен без перекоммутации базового модуля.

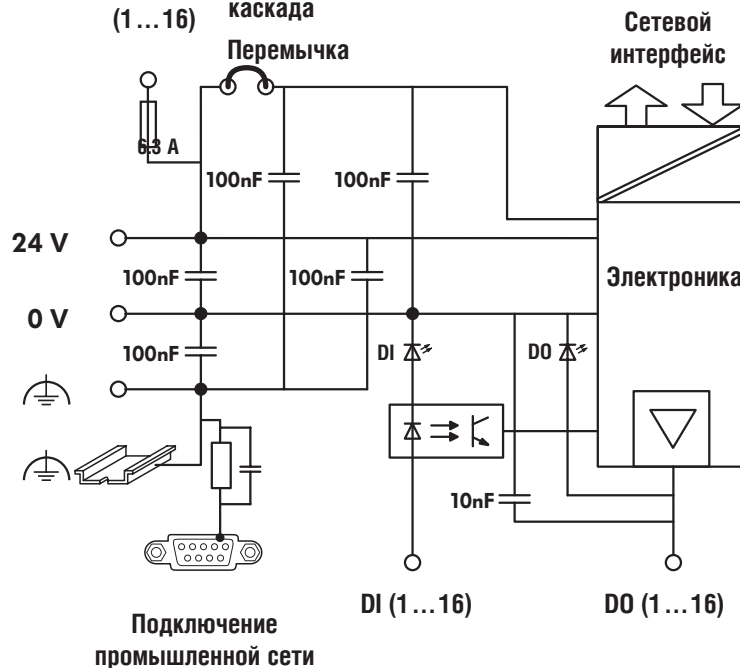
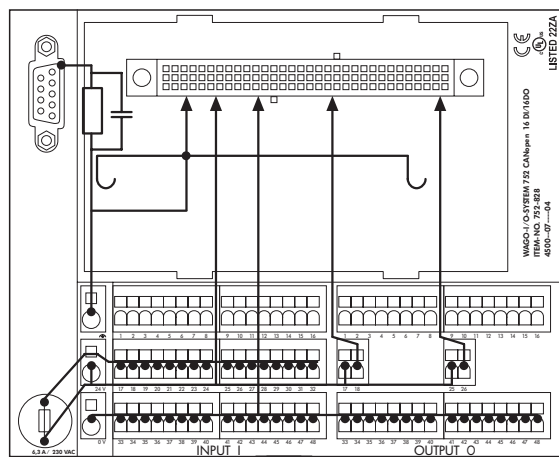
Клеммы WAGO CAGE CLAMP® применены, как для подключения питания электронного модуля, так и для подключения входов / выходов. С клемм питания выходных устройств питаются 2 группы по 8 дискретных выходов, например цепи безопасности.

Питание датчиков защищено предохранителем.

Внимание: требуются EDS файлы

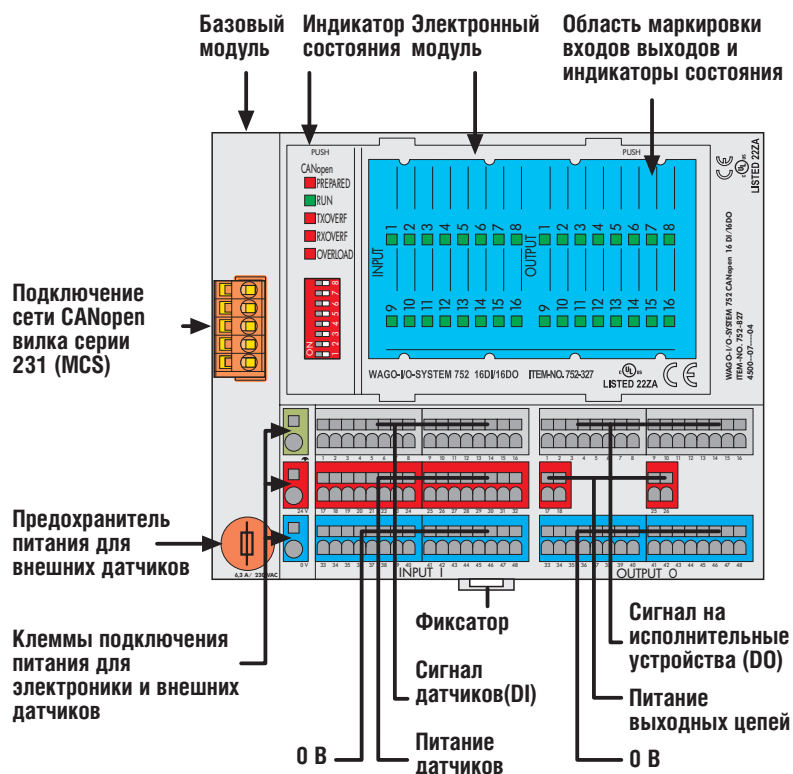
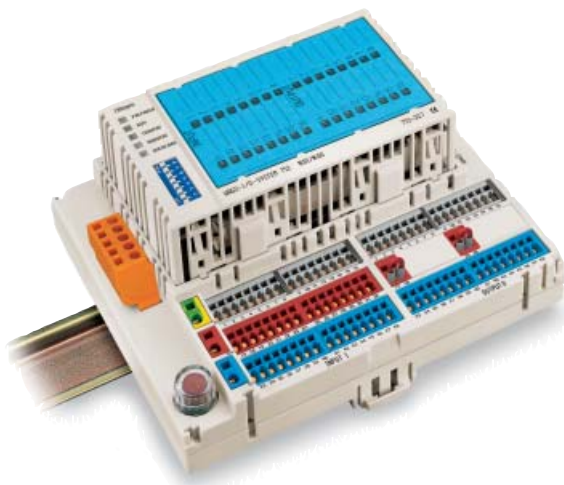
| Описание | № заказа | Упаковка шт. |
|---|--|--|
| CANopen Электронный модуль 16DI/16DO | 752-327 | 1 |
| CANopen Базовый модуль D-Sub 16DI/16DO | 752-828 | 1 |
| Допуски | Параметры промышленной сети | |
| <ul style="list-style-type: none"> UL_{us} E 175199, UL508 Маркировка соответствия CE | Среда передачи | экранированный медный кабель 3 x 0.25 мм ² |
| | Макс. длина шины | 40 м ... 1000 м (зависит от скорости передачи и кабеля) |
| | Скорость передачи | 10 кбит/с ... 1 Мбит/с |
| | Подключение контроллера | 1 x D-Sub 9; вилка |
| Принадлежности | Местная диагностика | |
| файлы EDS | Загрузка с: www.wago.com | – индикация состояния 1 LED PREPARED (красный) |
| Маркировка | страница 2.14 | – индикация состояния 2 LED RUN (зелёный) |
| | | – состояние входного буфера LED TXOVERF (красный) |
| | | – состояние выходного буфера LED RXOVERF (красный) |
| | | – индикация перегрузки LED OVERLOAD (красный) |

Питание датчиков (1 ... 16) Питание выходного каскада



| Технические данные | | | |
|---------------------------------------|---------------------------------------|--|---|
| Основные параметры | | Входы | |
| Промышленная сеть | | Число входов | 16 |
| Число PDO | 2 Tx/2 Rx | Вход | в соответствии с EN 61131-2, типе 1 |
| Число SDO | 1 Сервер SDO | Подключение проводов | 3 проводное |
| Коммуникационный профиль | DS-301 V3.0 | Макс. входное напряжение | Макс. -15% ... +20% |
| профиль устройства | DS-401 | Напряжение сигнала (0) | Пост. -3 В ... +5 В |
| COB ID Распределение | SDO, Стандарт | Напряжение сигнала (1) | Пост. 15 В ... 30 В |
| Node ID Распределение | DIP переключатели | Постоянная времени | 3 мс |
| Другие CANopen функции | NMT ведомый | Изоляция электроника/внешн. цепи | нет |
| | Минимум Boot-up | Предохранитель | TR 5; T 6.3 A |
| | Variable PDO Mapping | Используйте только UL стандартные предохранители! | |
| | Emergency Message | Выходы | |
| | Life Guarding | Число выходов | 16 |
| Напряжение питания | Пост. 24 В (-15% ... +20%) | Номинальное напряжение | Пост. 24 В (-15% ... +20%) |
| Потребление тока | | Номинальный ток | |
| (без нагрузки) | < 150 мА при 24 В | - макс. на канал | 500 мА |
| Температура эксплуатации | 0 °C ... +55 °C | - макс. на группу | 4 А |
| Изоляция | между сетью и внутренней электроникой | - макс. на модуль | 8 А |
| Подключение проводов | | Ток утечки | < 2 мА |
| - источник питания | | Защита от короткого замыкания | электронная, автоматический рестарт |
| (основное входящее питание) | CAGE CLAMP® 0.08 мм² ... 2.5 мм² | Макс. рабочая частота | (без шины) |
| - датчики, исп. устройства | AWG 28 ... 12 | | |
| | CAGE CLAMP® 0.08 мм² ... 1.5 мм² | - резистивная нагрузка | 1 кГц |
| | AWG 28 ... 16 | - индуктивная нагрузка | 6 Гц (категория применения DC 13) |
| - источник питания для исп. устройств | | Изоляция электроника/внешн. цепи | нет |
| (группа из 8 выходов) | CAGE CLAMP® 0.08 мм² ... 1.5 мм² | Диагностика | индик. короткого замыкания (OVERLOAD) для всего модуля; |
| | AWG 28 ... 16 | Источники питания | сообщение по шине для каждого выхода |
| Класс защиты | IP 20 | | Главный входной источник: через клеммы |
| Габаритные размеры (мм) Ш x В x Д | 155 x 59.8* x 128.7 | | 24 В, 0 В, ⚡ |
| | * от верхнего края монтажной рейки | | выходные цепи: через клеммы для 8 выходов |
| Крепление | защёлка на 35 мм DIN рейку | | |
| Положение установки | вертикальное или горизонтальное | | |
| Масса | около 500 г | | |
| Защита от обратной полярности | есть | | |
| Индикация состояния | светодиод | | |

Данные могут быть изменены без уведомления



Модуль WAGO → I/O → SYSTEM 752 для сетей CANopen один из ряда компактных узлов промышленных сетей для децентрализованной автоматизации. Он имеет фиксированное число дискретных входов (DI) и дискретных выходов (DO) и передаёт данные по сети *DeviceNet™* на управляющее устройство.

Узел сети состоит из:

- Базового модуля и
- сменного электронного модуля.

Базовый модуль предусматривает предварительное подключение промышленной сети, датчиков и исполнительных механизмов. Сменный электронный модуль вставляется в базовый модуль. Электронный модуль может быть заменен без перекоммутации базового модуля.

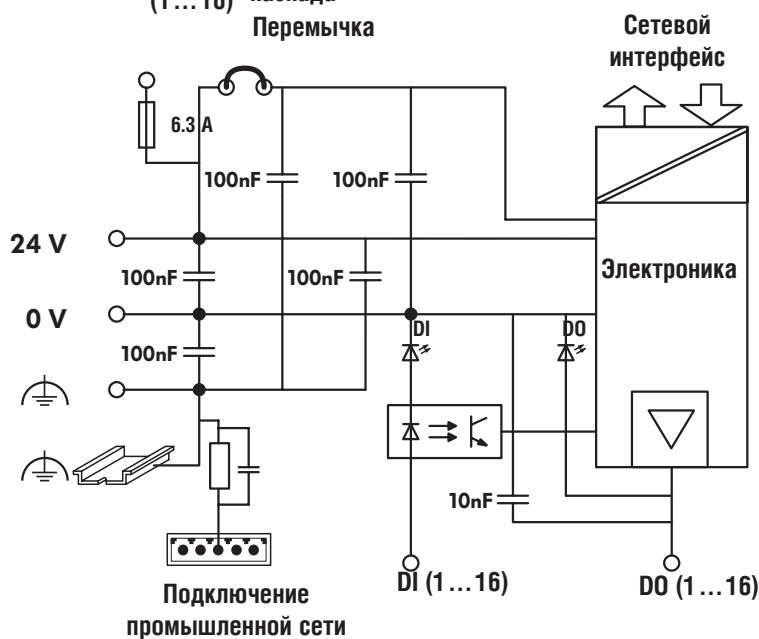
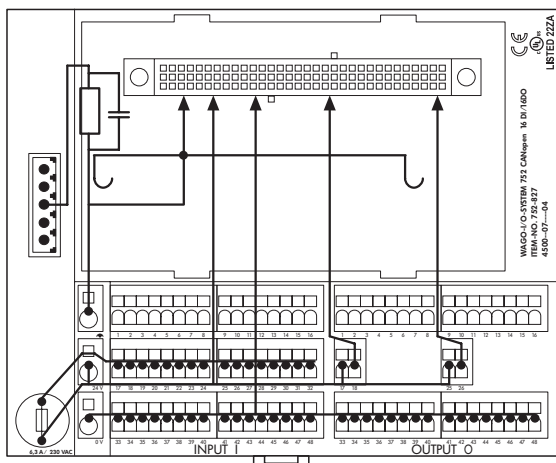
Клеммы WAGO CAGE CLAMP® применены, как для подключения питания электронного модуля, так и для подключения входов / выходов. С клемм питания выходных устройств питаются 2 группы по 8 дискретных выходов, например цепи безопасности.

Питание датчиков защищено предохранителем.

Внимание: требуются EDS файлы

| Описание | № заказа | Упаковка шт. |
|---|--|---|
| CANopen Электронный модуль 16DI/16DO | 752-327 | 1 |
| CANopen Базовый модуль MSS 16DI/16DO | 752-827 | 1 |
| Допуски | Параметры промышленной сети | |
| <ul style="list-style-type: none"> UL_{as} E 175199, UL508 Маркировка соответствия CE | Среда передачи | экранированный медный кабель 3 x 0.25 мм ² |
| | Макс. длина шины | 40 м ... 1000 м (зависит от скорости передачи и кабеля) |
| | Скорость передачи | 10 кбит/с ... 1 Мбит/с |
| | Подключение контроллера | 5-полюсная вилка, серии 231 (MCS) соединитель 231-305/010-000/050-000 прилагается |
| Принадлежности | Местная диагностика | |
| файлы EDS | Загрузка с: www.wago.com | – индикация состояния 1 LED PREPARED (красный) |
| Маркировка | страница 2.14 | – индикация состояния 2 LED RUN (зелёный) |
| | | – состояние входного буфера LED TXOVERF (красный) |
| | | – состояние выходного буфера LED RXOVERF (красный) |
| | | – индикация перегрузки LED OVERLOAD (красный) |

Питание датчиков Питание выходного
(1...16) каскада
Переключатель

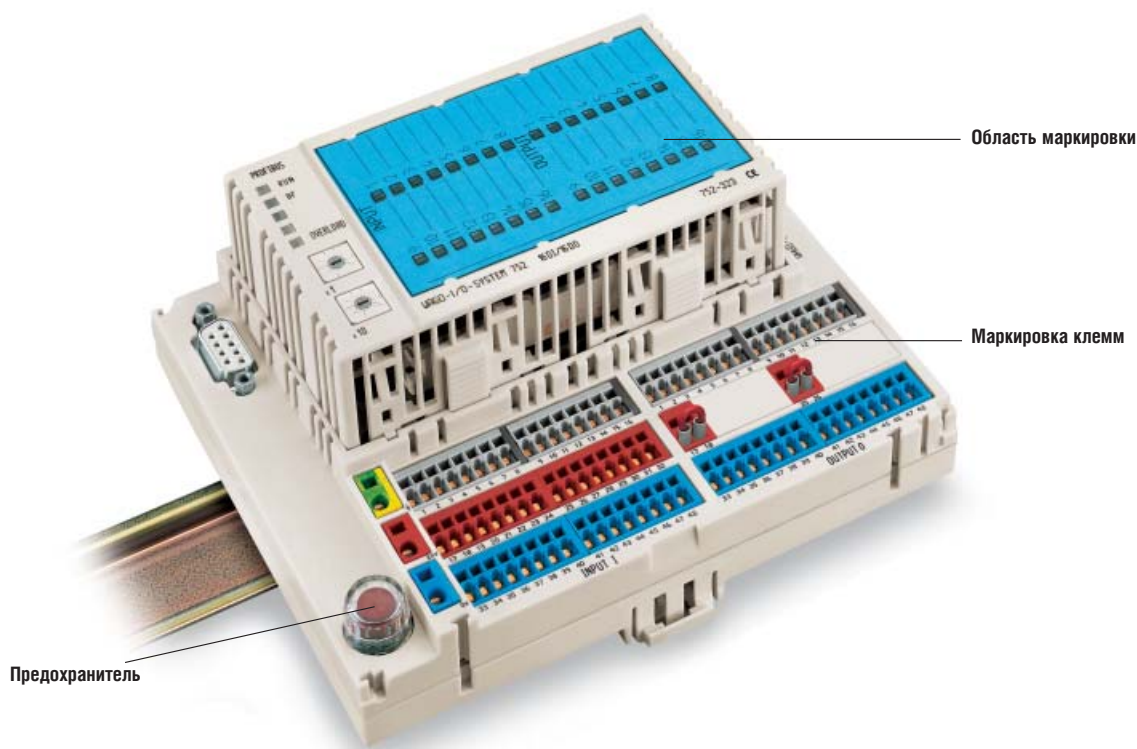


| Технические данные | |
|--|--|
| Основные параметры | Входы |
| Промышленная сеть | Число входов 16 |
| Число PDO 2 Tx/2 Rx | Вход в соответствии с EN 61131-2, типе 1 |
| Число SDO 1 Сервер SDO | Подключение проводов 3 проводное |
| Коммуникационный профиль DS-301 V3.0 | Макс. входное напряжение Пост. 24 В (-15% ... +20%) |
| профиль устройства DS-401 | Напряжение сигнала (0) Пост. -3 В ... +5 В |
| COB ID Распределение SDO, Стандарт | Напряжение сигнала (1) Пост. 15 В ... 30 В |
| Node ID Распределение DIP переключатели | Постоянная времени 3 мс |
| Другие CANopen функции NMT ведомый | Изоляция электроника/внешн. цепи нет |
| Минимум Boot-up | Предохранитель TR 5; T 6.3 A |
| Variable PDO Mapping | Используйте только UL стандартные предохранители! |
| Emergency Message | |
| Life Guarding | Выходы |
| Напряжение питания Пост. 24 В (-15% ... +20%) | Число выходов 16 |
| Потребление тока (без нагрузки) < 150 мА при 24 В | Номинальное напряжение Пост. 24 В (-15% ... +20%) |
| Температура эксплуатации 0 °C ... +55 °C | Номинальный ток |
| Изоляция между сетью и внутренней электроникой | - макс. на канал 500 мА |
| Подключение проводов | - макс. на группу 4 А |
| - источник питания | - макс. на модуль 8 А |
| (основное входящее питание) CAGE CLAMP® 0.08 мм² ... 2.5 мм² | Ток утечки < 2 мА |
| AWG 28 ... 12 | Защита от короткого замыкания электронная, автоматический рестарт |
| - датчики, исп. устройства CAGE CLAMP® 0.08 мм² ... 1.5 мм² | Макс. рабочая частота (без шины) |
| AWG 28 ... 16 | - резистивная нагрузка 1 кГц |
| - источник питания для исп. устройств (группа из 8 выходов) CAGE CLAMP® 0.08 мм² ... 1.5 мм² | - индуктивная нагрузка 6 Гц (категория применения DC 13) |
| AWG 28 ... 16 | Изоляция электроника/внешн. цепи нет |
| Класс защиты IP 20 | Диагностика индик. короткого замыкания (OVERLOAD) для всего модуля; |
| Габаритные размеры (мм) Ш x В x Д 155 x 59.8* x 128.7 | * от верхнего края монтажной рейки |
| Крепление защёлка на 35 мм DIN рейку | сообщение по шине для каждого выхода |
| Положение установки вертикальное или горизонтальное | Источники питания Главный/входной источник : через клеммы 24 В, 0 В, ⚡ |
| Масса около 500 г | выходные цепи: через клеммы для 8 выходов |
| Защита от обратной полярности есть | |
| Индикация состояния светодиод | |

Данные могут быть изменены без уведомления

Принадлежности

Инструкции, принадлежности для маркировки, программное обеспечение, предохранители



| Описание | № заказа | Упаковка шт. |
|--|--|-----------------------|
| Инструкции – Для модулей: PROFIBUS, INTERBUS, DeviceNet и CANopen | Доступны на немецком и английском языках на www.wago.com или на CD ELECTRONIC Tools and Docs 0888-0412/0001-0101 | 1 |
| GSD и EDS файлы: – доступны для промышленных сетей PROFIBUS, DeviceNet и CANopen | | |
| Принадлежности для маркировки и программное обеспечение Карта маркеров 16 DI/DO (для лазерного принтера или плоттера) Программное обеспечение для маркировки WAGO SCRIPT включая CD ROM PRO Serve (для Windows 95, NT 4.) DIN A3 плоттер (230 В) DIN A3 плоттер (110 В) Соединительный кабель, параллельный (принтер) Соединительный кабель, последовательный (плоттер) Держатель фломастера Фломастер 0.25 мм Фломастер 0.35 мм Фломастер 0.50 мм Чернила, чёрные, для непрерывной маркировки, 30 мл | 752-102 258-317 258-240 258-241 258-219 258-104 258-221 258-222 258-223 258-224 258-109 | 1 лист (9 карт) |
| Предохранитель Запасной предохранитель F1 (TR 5/250 В/Т 6.3 А) Миниатюрный предохранитель в соответствии с IEC 60127-3 | 752-180 | 5 |
| Принадлежности Карандаш, для маркировки Рабочий инструмент (отвёртки) – лезвие (2.5 x 0.4 мм) – лезвие (3.5 x 0.4 мм) – частично изолированные, лезвие (2.5 x 0.4 мм) – частично изолированные, лезвие (3.5 x 0.4 мм) | 210-110 210-119 210-120 210-619 210-620 | 1 1 1 1 1 |